

ICS 13.260
C 66



中华人民共和国国家标准

GB 12158—2006
代替 GB 12158—1990

20061935

防止静电事故通用导则

General guideline for preventing electrostatic accidents



2006-06-22 发布

2006-12-01 实施



中华人民共和国国家质量监督检验检疫总局
中国国家标准化管理委员会

发布

前 言

本标准是对 GB 12158—1990《防止静电事故通用导则》的修订。

本标准的第 5、6、7、8 章为强制性条文。

本标准修订过程中主要参考了 PD CLC/TR 50404:2003《机械安全 避免静电危害的指南和推荐规范》、ANSI/ESD-S20.20—1999《建立一个静电放电控制大纲》、IEC 79-20 1996-10《爆炸性气体的静电点燃危险性》。

本标准主要进行了以下修订：

- 增加了相对湿度较低时静电危害容易发生，控制湿度可以防止静电危害发生的描述；
- 增加了防止静电危害管理措施的要求；
- 调整和增加了对静电消除器的使用规定；
- 增加了对暴露表面、分层结构、金属网、防静电绳索或软管、金属链、恶劣天气、合成材料等因素的对应要求；
- 修改了对管道施工中跨接的要求；
- 增加了非金属材料制造罐、管道的表面电阻和体电阻率的界限要求；
- 增加了人体静电的防护措施的内容；
- 删除了附录中最小点燃能量数据，增加了质量浓度上下限；
- 增加了多种物质的引爆、引燃的界限。

本标准的附录 A 为规范性附录，附录 B、附录 C 和附录 D 为资料性附录。

本标准由国家安全生产监督管理局提出并归口。

本标准起草单位：北京市劳动保护科学研究所。

本标准主要起草人：赵留根、肖义庆、臧兰兰、罗伶、陈倬为。

防止静电事故通用导则

1 范围

本标准描述了静电放电与引燃,规定了静电防护措施、静电危害的安全界限及静电事故的分析 and 确定。

本标准适用于存在静电引燃(爆)等静电危害场所的设计和管理。其他的静电危害(如静电干扰、静电损坏电子元件)可以参考本标准的有关条款。

本标准不适用于火炸药、电火工品的静电危害防范。

2 规范性引用文件

下列文件中的条款通过本标准的引用而成为本标准的条款。凡是注日期的引用文件,其随后所有的修改单(不包括勘误的内容)或修订版均不适用于本标准,然而,鼓励根据本标准达成协议的各方研究是否可使用这些文件的最新版本。凡是不注日期的引用文件,其最新版本适用于本标准。

GB 6950 轻质油品安全静止电导率

GB 6951 轻质油品装油安全油面电位值

GB 12014 防静电工作服

GB/T 15463—1995 静电安全术语

3 术语和定义

下列术语和定义适用于本标准。

3.1

静电导体 static conductor

在任何条件下,体电阻率小于或等于 $1 \times 10^6 \Omega \cdot m$ (即电导率等于或大于 $1 \times 10^{-6} S/m$) 的物料及表面电阻率等于或小于 $1 \times 10^7 \Omega$ 的固体表面。

3.2

静电亚导体 static sub-conductor

在任何条件下,体电阻率大于 $1 \times 10^6 \Omega \cdot m$, 小于 $1 \times 10^{10} \Omega \cdot m$ 的物料及表面电阻率大于 $1 \times 10^7 \Omega$, 小于 $1 \times 10^{11} \Omega$ 的固体表面。

3.3

静电非导体 static non-conductor

在任何条件下,体电阻率大于或等于 $1 \times 10^{10} \Omega \cdot m$ (即电导率小于或等于 $1 \times 10^{-10} S/m$) 的物料及表面电阻率等于或大于 $1 \times 10^{11} \Omega$ 固体表面。

3.4

最小点燃能量 minimum ignition energy

在常温常压条件下,影响物质点燃的各种因素均处于最敏感的条件,点燃该物质所需的最小电气能量。

3.5

间接接地 indirect static earthing

为使金属以外的静电导体、静电亚导体进行静电接地,将其表面的局部或全部与接地的金属体紧密相接的一种接地方式。

3.6

爆炸危险场所 explosion endangered places

爆炸性混合物(气体及粉尘)出现的或预期可能出现的数量达到足以要求对电气设备的结构、安装和使用采取预防措施的场所。

3.7

气体爆炸危险场所的区域等级 classification of hazardous areas

3.7.1 0区

在正常情况下,爆炸性气体(含蒸气和薄雾)混合物连续地、短时间频繁地出现或长时间存在的场所。

3.7.2 1区

在正常情况下,爆炸性气体(含蒸气和薄雾)混合物有可能出现的场所。

3.7.3 2区

在正常情况下,爆炸性气体混合物不能出现,仅在不正常情况下,偶尔短时间出现的场所。

注:正常情况是指设备的正常起动、停止、正常运行和维修。

3.8

缓和时间 relaxation time of charge

带电体上的电荷(或电位)消散至其初始值的 $1/e$ (约 37%) 时所需的时间。

3.9

静置时间 time of repose; time of rest

在有静电危险的场所进行生产时,由设备停止操作到物料(通常为液体)所带静电消散至安全值以下,允许进行下一步操作所需要的间隔时间。

4 放电与引燃

4.1 典型静电放电的特点和其相对引燃能力见表 1。

表 1

放电种类	发生条件	特点及引燃性
电晕放电	当电极相距较远,在物体表面的尖端或突出部位电场较强处较易发生	有时有声光,气体介质在物体尖端附近局部电离,不形成放电通道。感应电晕单次脉冲放电能量小于 $20 \mu\text{J}$,有源电晕单次脉冲放电能量则较此大若干倍,引燃、引爆能力甚小
刷形放电	在带电电位较高的静电非导体与导体间较易发生	有声光,放电通道在静电非导体表面附近形成许多分叉,在单位空间内释放的能量较小,一般每次放电能量不超过 4 mJ ,引燃、引爆能力中等
火花放电	要发生在相距较近的带电金属导体间	有声光,放电通道一般不形成分叉,电极上有明显放电集中点,释放能量比较集中,引燃、引爆能力很强
传播型刷形放电	仅发生在具有高速起电的场合,当静电非导体的厚度小于 8 mm ,其表面电荷密度大于或等于 $2.7 \times 10^{-4} \text{ C/m}^2$ 时较易发生	放电时有声光,将静电非导体上一定范围内所带的大量电荷释放,放电能量大,引燃、引爆能力强

4.2 在相同带电电位条件下,液体或固体表面带负电荷时发生的放电比带正电荷时发生的放电,对可燃气体的引燃能力可大一个数量级。

4.3 在下列环境下,更易发生引燃、引爆等静电危害。

- 可燃物的温度比常温高；
- 局部环境氧含量(或其他助燃气含量)比正常空气中高；
- 爆炸性气体的压力比常压高；
- 相对湿度较低。

5 静电防护管理措施

本章规定了在静电危险场所应采取的管理上的要求。

5.1 静电危害控制方案

在静电危险场所,应制定静电危害控制方案,并成为单位内部管理规范文件的一部分。其内容应包括:

- 可能产生的静电危害;
- 静电危害的表现形式;
- 静电危害的产生原因;
- 静电危害的控制措施;
- 人员的培训计划;
- 防静电措施的验证。

5.2 人员

在静电危险场所工作的人员,应定期的防静电危害培训。培训应同本单位的实际工作结合,培训的内容应包括法规的培训、防静电措施的执行方法、必要的演习及知识的补充。

对短期来访的外来人员,应配备公用的个体防静电装备。进入静电危害区域前,应由有经验的工作人员以适合的方式告知有关规定。

5.3 检查

任何技术措施都有可能随着时间的推移而失效,在工作中应按照静电危害控制方案对采取的防静电措施进行定期检查。检查的频率取决于控制对象的用途、耐久性及失效的风险。

5.4 标志与记录

所有静电危险场所应设立明显的危险标志。静电危险场所必须有接地点、应使用的防静电物品、必备的衣物、静电危险区及运动方面的限制等标志。

所有的工作都应被记录在案并保存。

6 静电防护技术措施

各种防护措施应根据现场环境条件、生产工艺和设备、加工物件的特性以及发生静电危害的可能程度等予以研究选用。

6.1 基本防护措施

6.1.1 减少静电荷产生

对接触起电的物料,应尽量选用在带电序列中位置较邻近的,或对产生正负电荷的物料加以适当组合,使最终达到起电最小。静电起电极性序列表见附录 B。

在生产工艺的设计上,对有关物料应尽量做到接触面积和压力较小,接触次数较少,运动和分离速度较慢。

6.1.2 使静电荷尽快地消散

在静电危险场所,所有属于静电导体的物体必须接地。对金属物体应采用金属导体与大地做导通性连接,对金属以外的静电导体及亚导体则应作间接接地。

静电导体与大地间的总泄漏电阻值在通常情况下均不应大于 $1 \times 10^6 \Omega$ 。每组专设的静电接地体的接地电阻值一般不应大于 100Ω ,在山区等土壤电阻率较高的地区,其接地电阻值也不应大于 1000Ω 。

对于某些特殊情况,有时为了限制静电导体对地的放电电流,允许人为地将其泄漏电阻值提高到 $1 \times 10^4 \Omega \sim 1 \times 10^6 \Omega$,但最大不得超过 $1 \times 10^9 \Omega$ 。

局部环境的相对湿度宜增加至 50% 以上。增湿可以防止静电危害的发生,但这种方法不得用在气体爆炸危险场所 0 区。

生产工艺设备应采用静电导体或静电亚导体,避免采用静电非导体。

对于高带电的物料,宜在接近排放口前的适当位置装设静电缓和器。

在某些物料中,可添加适量的防静电添加剂,以降低其电阻率。

在生产现场使用静电导体制作的操作工具应接地。

6.1.3 带电体应进行局部或全部静电屏蔽,或利用各种形式的金属网,减少静电的积聚。同时屏蔽体或金属网应可靠接地。

6.1.4 在设计和制作工艺装置或装备时,应避免存在静电放电的条件,如在容器内避免出现细长的导电性突出物和避免物料的高速剥离等。

6.1.5 控制气体中可燃物的浓度,保持在爆炸下限以下。

6.1.6 限制静电非导体材料制品的暴露面积及暴露面的宽度。

6.1.7 在遇到分层或套叠的结构时避免使用静电非导体材料。

6.1.8 在静电危险场所使用的软管及绳索的单位长度电阻值应在 $1 \times 10^3 \Omega/m \sim 1 \times 10^6 \Omega/m$ 之间。

6.1.9 在气体爆炸危险场所禁止使用金属链。

6.1.10 使用静电消除器迅速中和静电

静电消除器是利用外部设备或装置产生需要的正或负电荷以消除带电体上的电荷。

静电消除器原则上应安装在带电体接近最高电位的部位。

消除属于静电非导体物料的静电,应根据现场情况采用不同类型的静电消除器。

静电危险场所要使用防爆型静电消除器。

6.2 固态物料防护措施

6.2.1 非金属静电导体或静电亚导体与金属导体相互连接时,其紧密接触的面积应大于 20 cm^2 。

6.2.2 架空配管系统各组成部分,应保持可靠的电气连接。室外的系统同时要满足国家有关防雷规程的要求。

6.2.3 防静电接地线不得利用电源零线、不得与防直击雷地线共用。

6.2.4 在进行间接接地时,可在金属导体与非金属静电导体或静电亚导体之间,加设金属箔,或涂导电性涂料或导电膏以减少接触电阻。

6.2.5 油罐汽车在装卸过程中应采用专用的接地导线(可卷式),夹子和接地端子将罐车与装卸设备相互连接起来。接地线的联接,应在油罐开盖以前进行;接地线的拆除应在装卸完毕,封闭罐盖以后进行。有条件时可尽量采用接地设备与启动装卸用泵相互间能联锁的装置。

6.2.6 在振动和频繁移动的器件上用的接地导体禁止用单股线及金属链,应采用 6 mm^2 以上的裸绞线或编织线。

6.3 液态物料防护措施

6.3.1 控制烃类液体灌装时的流速

灌装铁路罐车时,液体在鹤管内的容许流速按式(1)计算:

$$VD \leq 0.8 \dots\dots\dots(1)$$

式中:

V——烃类液体流速的数值,单位为米每秒(m/s);

D——鹤管内径的数值,单位为米(m)。

大鹤管装车出口流速可以超过按式(1)所得计算值,但不得大于 5 m/s。

灌装汽车罐车时,液体在鹤管内的容许流速按式(2)计算:

$$VD \leq 0.5 \quad \dots\dots\dots(2)$$

式中:

V——烃类液体流速的数值,单位为米每秒(m/s);

D——鹤管内径的数值,单位为米(m)。

6.3.2 在输送和灌装过程中,应防止液体的飞散喷溅,从底部或上部入罐的注油管末端应设计成不易使液体飞散的倒 T 形等形状或另加导流板;或在上部灌装时,使液体沿侧壁缓慢下流。

6.3.3 对罐车等大型容器灌装烃类液体时,宜从底部进油。若不得已采用顶部进油时,则其注油管宜伸入罐内离罐底不大于 200 mm。在注油管未浸入液面前,其流速应限制在 1 m/s 以内。

6.3.4 烃类液体中应避免混入其他不相容的第二物相杂质如水等。并应尽量减少和排除槽底和管道中的积水。当管道内明显存在不相容的第二物相时,其流速应限制在 1 m/s 以内。

6.3.5 在贮存罐、罐车等大型容器内,可燃性液体的表面,不允许存在不接地的导电性漂浮物。

6.3.6 当液体带电很高时,例如在精细过滤器的出口,可先通过缓和器后再输出进行灌装。带电液体在缓和器内停留时间,一般可按缓和时间的 3 倍来设计。

6.3.7 烃类液体的检尺、测温和采样

当设备在灌装、循环或搅拌等工作过程中,禁止进行取样、检尺或测温等现场操作。在设备停止工作后,需静置一段时间才允许进行上述操作。所需静置时间见表 2。

表 2

单位为分钟

液体电导率/(S/m)	液体容积/m ³			
	<10	10~50(不含)	50~5 000(不含)	>5 000
>10 ⁻⁸	1	1	1	2
10 ⁻¹² ~10 ⁻⁸	2	3	20	30
10 ⁻¹⁴ ~10 ⁻¹²	4	5	60	120
<10 ⁻¹⁴	10	15	120	240

注:若容器内设有专用量槽时,则按液体容积<1×10³ m³取值。

对油槽车的静置时间为 2 min 以上。

对金属材质制作的取样器,测温器及检尺等在操作中应接地。有条件时应采用具有防静电功能的工具。

取样器、测温器及检尺等装备上所用合成材料的绳索及油尺等,其单位长度电阻值应为 1×10⁵ Ω/m~1×10⁷ Ω/m或表面电阻和体电阻率分别低于 1×10¹⁰ Ω 及 1×10⁸ Ω·m 的静电亚导体材料。

在设计和制作取样器、测温器及检尺装备时,应优先采用红外、超声等原理的装备,以减少静电危害产生的可能。

在可燃的环境条件下灌装、检尺、测温、清洗等操作时,应避免可能发生雷暴等危害安全的恶劣天气,同样强烈的阳光照射可使低能量的静电放电造成引燃或引爆。

6.3.8 在烃类液体中加入防静电添加剂,使电导率提高至 250 pS/m 以上。

6.3.9 当在烃类液体中加入防静电添加剂来消除静电时,其容器应是静电导体并可可靠接地,且需定期检测其电导率,以便使其数值保持在规范要求以上。

6.3.10 当不能以控制流速等方法来减少静电积聚时,可以在管道的末端装设液体静电消除器。

6.3.11 当用软管输送易燃液体时,应使用导电软管或内附金属丝、网的橡胶管,且在相接时注意静电的导通性。

6.3.12 在使用小型便携式容器灌装易燃绝缘性液体时,宜用金属或导电电容器,避免采用静电非导体

容器。对金属容器及金属漏斗应跨接并接地。

6.3.13 容器的清洗过程应该避免可燃的环境条件,并且在清洗后静置一定时间才可使用。

6.4 气态粉态物料防护措施

6.4.1 在工艺设备的设计及结构上应避免粉体的不正常滞留、堆积和飞扬;同时还应配置必要的密闭、清扫和排放装置。

6.4.2 粉体的粒径越细,越易起电和点燃。在整个工艺过程中,应尽量避免利用或形成粒径在 75 μm 或更小的细微粉尘。

6.4.3 气流物料输送系统内,应防止偶然性外来金属导体混入,成为对地绝缘的导体。

6.4.4 应尽量采用金属导体制作管道或部件。当采用静电非导体时,应具体测量并评价其起电程度。必要时应采取相应措施。

6.4.5 必要时,可在气流输送系统的管道中央,顺其走向加设两端接地的金属线,以降低管内静电电位。也可采取专用的管道静电消除器。

6.4.6 对于强烈带电的粉料,宜先输入小体积的金属接地容器,待静电消除后再装入大料仓。

6.4.7 大型料仓内部不应有突出的接地导体。在顶部进料时,进料口不得伸出,应与仓顶取平。

6.4.8 当筒仓的直径在 1.5 m 以上时,且工艺中粉尘粒径多数在 30 μm 以下时,要用惰性气体置换、密封筒仓。

6.4.9 工艺中需将静电非导体粉粒投入可燃性液体或混合搅拌时,应采取相应的综合防护措施。

6.4.10 收集和过滤粉料的设备,应采用导静电的容器及滤料并予以接地。

6.4.11 对输送可燃气体的管道或容器等,应防止不正常的泄漏,并宜装设气体泄漏自动检测报警器。

6.4.12 高压可燃气体的对空排放,应选择适宜的流向和处所。对于压力高、容量大的气体如液氢排放时,宜在排放口装设专用的感应式消电器。同时要避开可能发生雷暴等危害安全的恶劣天气。

6.5 人体静电的防护措施

6.5.1 当气体爆炸危险场所的等级属 0 区和 1 区,且可燃物的最小点燃能量在 0.25 mJ 以下时,工作人员需穿防静电鞋、防静电服。当环境相对湿度保持在 50% 以上时,可穿棉工作服。

6.5.2 静电危险场所的工作人员,外露穿着物(包括鞋、衣物)应具防静电或导电功能,各部分穿着物应存在电气连续性,地面应配用导电地面。

6.5.3 禁止在静电危险场所穿脱衣物、帽子及类似物,并避免剧烈的身体运动。

6.5.4 在气体爆炸危险场所的等级属 0 区和 1 区工作时,应佩戴防静电手套。

6.5.5 防静电衣物所用材料的表面电阻率 $< 5 \times 10^{10} \Omega$,防静电工作服技术要求见 GB 12014。

6.5.6 可以采用安全有效的局部静电防护措施(如腕带),以防止静电危害的发生。

7 静电危害的安全界限

7.1 静电放电点燃界限

7.1.1 导体间的静电放电能量按式(3)计算:

$$W = \frac{1}{2} CV^2 \dots\dots\dots (3)$$

式中:

W——放电能量,单位为焦耳(J);

C——导体间的等效电容,单位为法拉(F);

V——导体间的电位差,单位为伏特(V)。

当其数值大于可燃物的最小点燃能量时,就有引燃危险。

7.1.2 当两导体电极间的电位低于 1.5 kV 时,将不会因静电放电使最小点燃能量大于或等于 0.25 mJ 的烷烃类石油蒸气引燃。

7.1.3 在接地针尖等局部空间发生的感应电晕放电不会引燃最小点燃能量大于 0.2 mJ 的可燃气。

7.2 物体带电安全管理界限

7.2.1 当固体器件的表面电阻率或体电阻率分别在 $1 \times 10^8 \Omega$ 及 $1 \times 10^6 \Omega \cdot m$ 以下时,除了与火炸药有关情况外,一般在生产中不会因静电积累而引起危害。对某些爆炸危险程度较低的场所(如环境湿度较高、可燃物最小点燃能量较高等情况)在正常情况下,表面电阻率或体电阻率分别低于 $1 \times 10^{11} \Omega$ 和 $1 \times 10^{10} \Omega \cdot m$ 时,也不会因静电积累引起静电引燃危险。

7.2.2 用非金属材料制造液体贮存罐、输送管道时,材料表面电阻和体电阻率分别低于 $1 \times 10^{10} \Omega$ 及 $1 \times 10^8 \Omega \cdot m$ 。

7.2.3 在气体爆炸危险场所外露静电非导体部件的最大宽度及表面积,参见表 3。

表 3

环境条件		最大宽度/cm	最大表面积/cm ²
0 区	Ⅱ类 A 组爆炸性气体	0.3	50
	Ⅱ类 B 组爆炸性气体	0.3	25
	Ⅱ类 C 组爆炸性气体	0.1	4
1 区	Ⅱ类 A 组爆炸性气体	3.0	100
	Ⅱ类 B 组爆炸性气体	3.0	100
	Ⅱ类 C 组爆炸性气体	2.0	20

7.2.4 固体静电非导体(背面 15 cm 内无接地导体)的不引燃放安全电位对于最小点燃能量大于 0.2 mJ 的可燃气是 15 kV。

7.2.5 轻质油品装油时,油面电位应低于 12 kV。

7.2.6 轻质油品安全静止电导率应大于 50 pS/m。

7.2.7 对于采取了基本防护措施的,内表面涂有静电非导体的导电容器,若其涂层厚度不大于 2 mm,并避免快速重复灌装液体,则此涂层不会增加危险。

7.3 引起人体电击的静电电位

7.3.1 人体与导体间发生放电的电荷量达到 $2 \times 10^{-7} C$ 以上时就可能感到电击。当人体的电容为 100 pF 时,发生电击的人体电位约 3 kV,不同人体电位的电击程度见附录 C。

7.3.2 当带电体是静电非导体时,引起人体电击的界限,因条件不同而变化。在一般情况下,当电位在 30 kV 以上向人体放电时,将感到电击。

7.4 附录 D 给出了爆炸性气体、蒸气及悬浮粉尘的点燃危险性表。

8 静电事故的分析 and 确定

凡疑为静电引燃的事故,除按常规进行事故调查分析外还应按照下列规定进行分析及确认。

8.1 检查分析是否存在发生静电放电引燃的必要条件。

8.1.1 通过对有关的运转设备、物料性能、人员操作以及环境情况的分析,推测可能带有静电的设备、物体和带电程度,以及放电的物件、条件和类型。

8.1.2 收集和测取必要的有关技术参数,并估算可能的放电能量。

8.1.3 参考本标准第 6 章及第 7 章提出的有关界限,对是否属于静电放电火源作出倾向性意见,或对较为简单明显的情况作出相应的结论。

8.2 对于较复杂的情况,则应根据实际的需要和可能,选取以下部分或全部内容,作进一步的测试,并通过综合分析后,作出相应的结论。

8.2.1 充分收集或测取有关技术参数,主要包括环境温度湿度和通风情况、可燃物种类、释放源位置及

可能的爆炸性气体浓度分布情况,已有的防火防爆措施及其实际作用,与静电有关的物料的流量流速和人员动作及操作情况,非静电的其他火源的可能性等。

8.2.2 遗留残骸件的分析检验,其方法是选出可能带有静电并发生放电的物件(主要是金属件)通过电子显微镜作微观形貌观察,查明是否存在类似“火山口”特征的高温熔融微坑。以确定静电放电的具体部位,肯定事故的原因。

8.2.3 物件的起电程度和放电能量难以用分析的方法予以定量或半定量确定时,需参考事故发生时的具体条件,进行实物模拟试验,加以验证。模拟试验可在现场或在其他适宜场所进行。

对有关情况数据作进一步综合分析,观察各种情况数据间的相互关系是否符合客观规律和是否存在矛盾,必要时还须对其他情况或数据(包括非静电技术方面的)作补充收集或测试,以便作出最终结论。

附录 A
(规范性附录)
静电主要参数测量方法及其注意事项

A.1 范围

本附录规定了导体电位的测量、表面电位的测量、静电电量的测量、静电非导体绝缘电阻的测量方法和注意事项。

A.2 导体电位的测量

A.2.1 测量仪表的输入阻抗应大于 $1 \times 10^{12} \Omega$ ，仪表的量程应与被测电位相适应，一般宜用较高档量程先行试测。测量时将仪表的高压接线端接到被测的导体上，低压端（一般与机壳相通）接地。高压引线采用同轴电缆可防止环境电波的干扰，如无干扰可用一般绝缘导线。

A.2.2 物体的静电电位随其所处位置的对地电容值不同而变化，电容值较大时所测得的电位较低。

A.3 表面电位(静电导体和静电非导体)的测量

A.3.1 此项测量可用各种类型的静电计，如感应型、旋叶型、电离型和振动电极型等。测量前先将仪表的接地端子接地，然后将探头对着接地金属板调整仪表零位。

A.3.2 开始测量时先将仪表灵敏度调至较低档，并缓慢地将探头移近被测物体至规定的距离。取得大致数据后，再调整相应的测量档。

A.3.3 当被测物体的平面表面积较小时，测得数据将比实际电位偏小。

A.3.4 当被测电位数值很高时，应使探头与带电体保持较大距离，以免引起意外放电。

A.4 静电电量(静电导体和静电非导体)的测量

通常采用法拉第筒法，如图 A.1 所示。用于测量内筒电位的静电计应符合 A.2.1 的要求。

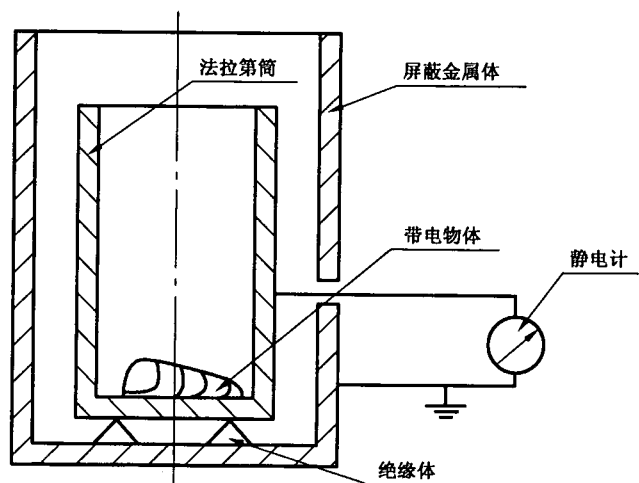


图 A.1 法拉第筒法原理图

A.4.1 除非用全封闭式法拉第筒(测量时内外筒都用上盖密封)，否则内筒应大大高出被测带电体，外筒应比内筒高出 10% 以上。

A.4.2 被测带电体放入内筒过程中，须严防与其他物体碰触。

A.4.3 由于法拉第筒所测得的电量值是带电体上正负电荷的代数和，因而对同时存在正负两种电荷

的带电体,不能测得某一极性的电量。

A.4.4 接于法拉第筒内外筒之间的电容宜选用绝缘性能良好的电容。

A.5 静电非导体绝缘电阻的测量

通常用高阻计进行测量,其测量电压应大于或等于 500 V,并避免对同一试样短时间进行反复测量,若测量电流在 10^{-9} A 以下,要对被测物体和测量系统进行屏蔽。

附录 B
(资料性附录)
静电起电极性序列表

静电起电极性序列见表 B.1。

表 B.1

金属	纤维	天然物质	合成树脂
(+)	(+)	(+)	(+)
—	—	石棉	—
—	—	人毛、毛皮	—
—	—	玻璃	—
—	—	云母	—
—	羊毛	—	—
—	尼龙	—	—
—	人造纤维	—	—
铅	—	—	—
—	绢	—	—
—	木棉	棉	—
—	麻	—	—
—	—	木材	—
—	—	人的皮肤	—
—	玻璃纤维	—	—
—	乙酸酯	—	—
锌	—	—	—
铝	—	—	—
—	—	纸	—
铬	—	—	—
—	—	—	硬橡胶
铁	—	—	—
铜	—	—	—
镍	—	—	—
金	—	橡胶	聚苯乙烯
—	维尼纶	—	—
铂	—	—	聚丙烯
—	聚酯	—	—
—	丙纶	—	—
—	—	—	聚乙烯
—	聚偏二氯乙烯	硝化纤维、象牙	—
—	—	玻璃纸	—
—	—	—	聚氟乙烯
—	—	—	聚四氟乙烯
(-)	(-)	(-)	(-)

注：表中列出的两种物质相互摩擦时，处在表中上面位置的物质带正电，下面位置的带负电（属于不同种类的物质相互摩擦时，也是如此），且其带电量数值与该两种物质在表中所处上下位置的间隔距离有关，即在同样条件下，两种物质所处的上下位置间隔越远，其摩擦带电量越大。

附录 C

(资料性附录)

人体带电电位与静电电击程度的关系

人体带电电位与静电电击程度的关系见表 C.1。

表 C.1

人体电位/kV	电击程度	备注
1.0	完全无感觉	发出微弱的放电声
2.0	手指外侧有感觉,但不疼	
2.5	有针触的感觉,有哆嗦感,但不疼	
3.0	有被针刺的感觉,微疼	见到放电的微光 指尖延伸出微光
4.0	有被针深刺的感觉,手指微疼	
5.0	从手掌到前腕感到疼	
6.0	手指感到剧疼,后腕感到沉重	
7.0	手指和手掌感到剧疼,稍有麻木感觉	
8.0	从手掌到前腕有麻木的感觉	
9.0	手腕子感到剧疼,手感到麻木沉重	
10.0	整个手感到疼,有电流过的感觉	
11.0	手指剧麻,整个手感到被强烈电击	
12.0	整个手感到被强烈打击	

注：人体的静电容量大约为 100 pF。

附录 D
(资料性附录)

爆炸性气体、蒸气及悬浮粉尘的点燃危险性表

D.1 爆炸性气体、蒸气的点燃危险性(和空气混合)见表 D.1。

表 D.1

序号	物质名称	闪点/°C	点燃极限				燃点/°C	分类和级别
			体积浓度/%		质量浓度/(mg/L)			
			下限	上限	下限	上限		
1	乙醛 acetaldehyde	-38	4.00	60.0	74	1 108	204	II A
2	乙酸 acetic acid	40	4.00	17.0	100	428	464	II A
3	乙酐, 醋酐, 乙酸酐 acetic anhydride	49	2.00	10.0	85	428	334	II A
4	丙酮 acetone	<-20	2.50	13.0	60	316	535	II A
5	乙腈 acetonitrile	2	3.00	16.0	51	275	523	II A
6	氯乙酰 acetyl chloride	-4	5.00	19.0	157	620	390	II A
7	乙炔 acetylene	—	2.30	100.0	24	1 092	305	II C
8	氟乙酰 acetyl flouride	<-17	5.60	19.9	142	505	434	II A
9	丙烯醛 acrylaldehyde	-18	2.85	31.8	65	728	217	II B
10	丙烯酸 acrylic	56	2.90	—	85	—	406	II B
11	丙烯腈 acrylonitrile	-5	2.80	28.0	64	620	480	II B
12	丙烯酰氯 acryloyl chloride	-8	2.68	18.0	220	662	463	II A
13	乙酸烯丙酯 allyl acetate	13	1.70	9.3	69	3 800	348	II A
14	烯丙醇 allyl alcohol	21	2.50	18.0	61	438	378	II B
15	烯丙基氯 allyl chloride	-32	2.90	11.2	92	357	390	II A
16	2,3-环氧丙基-烯丙基醚 allyl 2,3-epoxypropyl ether	45	—	—	—	—	249	II B
17	氨基乙醇 2-aminoethanol	85	—	—	—	—	410	II A
18	氨 ammonia		15.00	33.6	107	240	630	II A
19	安非他明, 苯异丙胺 amphetamine	<100	—	—	—	—	—	II A
20	苯胺 aniline	75	1.20	11.0	47	425	630	II A
21	氮杂环庚烷 azepane	23	—	—	—	—	279	II A
22	苯甲醛 benzaldehyde	64	1.40	—	62	—	192	II A
23	苯 benzene	-11	1.20	8.6	39	280	560	II A
24	1-溴丁烷 1-bromobutane	13	2.50	6.6	143	380	265	II A
25	2-溴-1,1-二乙氧基乙烷 2-bromo-1,1-diethoxyethane	57	—	—	—	—	175	II A

表 D.1 (续)

序号	物质名称	闪点/℃	点燃极限				燃点/℃	分类和级别
			体积浓度/%		质量浓度/(mg/L)			
			下限	上限	下限	上限		
26	溴乙烷 bromoethane	<-20	6.70	11.3	306	517	511	II A
27	1,3-丁二烯(气体) buta-1,3-diene	-85	1.40	16.3	31	365	430	II B
28	正丁烷(气体) butane	-60	1.40	9.3	33	225	372	II A
29	异丁烷(气体) isobutane		1.30	9.8	31	236	460	II A
30	1-丁醇 butan-1-ol	29	1.70	12.0	52	372	359	II A
31	丁酮 butanone	-9	1.80	10.0	50	302	404	II B
32	1-丁烯(气体) but-1-ene	-80	1.60	10.0	38	235	440	II A
33	2-丁烯(气体) but-2-enes		1.60	10.0	40	228	325	II B
34	丁烯羟酸内酯 but-3-en-3-olide	33	—	—	—	—	262	II B
35	2-(2-丁氧基乙氧基)乙醇 2-(2-butoxyethoxy)ethanol	78	—	—	—	—	225	II A
36	乙酸丁酯 butyl acetate	22	1.30	7.5	64	390	370	II A
37	丙烯酸(正丁酯) n-butylate	38	1.20	8.0	63	425	268	II B
38	丁胺 butylamine	-12	1.70	9.8	49	286	312	II A
39	异丁胺 isobutylamine	-20	1.47	10.8	44	330	374	II A
40	2,3-环氧丙基丁(基)醚 butyl2,3-epoxypropyl ether	44	—	—	—	—	262	II B
41	乙二醇丁酯 butyl glycolate	61	—	—	—	—	—	II B
42	异丁酸异丁酯 isobutylisobutyrate	34	0.80	—	47	—	424	II A
43	甲基丙烯酸丁酯 butylmethacrylate	53	1.00	6.8	58	395	289	II A
44	甲基叔丁基醚 tert-butyl methyl ether	-27	1.50	8.4	54	310	385	II A
45	丙酸正丁酯 n-butylpropionate	40	1.10	7.7	58	409	389	II A
46	丁炔 but-1-yne	—	—	—	—	—	—	II B
47	丁醛 butyraldehyde	-16	1.80	12.5	54	378	191	II A
48	异丁醛 isobutyraldehyde	-22	1.60	11.0	47	320	176	II A
49	异丁酸 isobutyric acid	58	—	—	—	—	460	II A
50	丁酰氟 butyryl fluoride	<-14	2.60	—	95	—	440	II A
51	二硫化碳 carbon disulphide	-30	0.60	60.0	19	1 900	95	II C
52	一氧化碳 carbon monoxide	—	10.90	74.0	126	870	605	II B
53	羰基硫 carbonyl sulphide	—	6.50	28.5	160	700	209	II A
54	氯苯 chlorobenzene	28	1.40	11.0	66	520	637	II A
55	1-氯丁烷 1-chlorobutane	-12	1.80	10.0	69	386	250	II A
56	2-氯丁烷 2-chlorobutane	<-18	2.20	8.8	82	339	388	II A

表 D.1 (续)

序号	物质名称	闪点/℃	点燃极限				燃点/℃	分类和级别
			体积浓度/%		质量浓度/(mg/L)			
			下限	上限	下限	上限		
57	1-氯-2,3-环氧丙烷 1-chloro-2,3-epoxypropane	28	2.30	34.4	86	1 325	385	Ⅱ B
58	氯乙烷 chloroethane	—	3.60	15.4	95	413	510	Ⅱ A
59	2-氯乙醇 2-chloroethanol	55	5.00	16.0	160	540	425	Ⅱ A
60	氯乙烯(气体) chloroethylene	-78	3.60	33.0	94	610	415	Ⅱ A
61	氯(代)甲烷(气体) chloromethane	-24	7.60	19.0	160	410	625	Ⅱ A
62	氯甲基甲基醚 chlormethyl methyl ether	-8	—	—	—	—	—	Ⅱ A
63	1-氯-2-甲基丙烷 1-chloro-2-methylpropane	<-14	2.00	8.8	75	340	416	Ⅱ A
64	2-氯-2-甲基丙烷 2-chloro-2-methylpropane	<-18	—	—	—	—	541	Ⅱ A
65	3-氯-2-甲基丙烯-1 3-chloro-2-methylprop-1-ene	-16	2.10	—	77	—	476	Ⅱ A
66	5-氯戊酮-2 5-chloropentan-2-one	61	2.00	—	98	—	440	Ⅱ A
67	1-氯丙烷 1-chloropropane	-32	2.40	11.1	78	365	520	Ⅱ A
68	2-氯丙烷 2-chloropropane	<-20	2.80	10.7	92	350	590	Ⅱ A
69	三氟氯乙烯(气体) chlorotrifluoroethylene	—	4.60	64.3	220	3 117	607	Ⅱ A
70	1-氯-2,2,2-三氟乙基甲基醚 1-chloro-2,2,2-trifluoroethyl methyl ether	4	8.00	—	484	—	430	Ⅱ A
71	α-氯甲苯 α-chlorotoluene	60	1.20	—	63	—	585	Ⅱ A
72	煤焦油 石脑油 coal tar naphtha	—	—	—	—	—	272	Ⅱ A
73	焦炉气 coke oven gas	—	—	—	—	—	—	—
74	混合甲酚 cresols	81	1.10	—	50	—	555	Ⅱ A
75	巴豆醛,丁烯醛 crotonaldehyde	13	2.10	16.0	62	470	280	Ⅱ B
76	枯烯,异丙基苯 cumene	31	0.80	6.5	40	328	424	Ⅱ A
77	环丁烷 cyclobutane	—	1.80	—	42	—	—	Ⅱ A
78	环庚烷 cycloheptene	<10	1.10	6.7	44	275	—	Ⅱ A
79	环己烯 cyclohexene	-18	1.20	8.3	40	290	259	Ⅱ A
80	环己醇 cyclohexanol	61	1.20	11.1	50	460	300	Ⅱ A
81	环己酮 cyclohexanone	43	1.00	9.4	42	386	419	Ⅱ A
82	环己烯 cyclohexene	-17	1.20	—	41	—	244	Ⅱ A
83	环己胺 cyclohexylamine	32	1.60	9.4	63	372	293	Ⅱ A
84	1,3-环戊二烯 1,3-cyclopentadiene	-50	—	—	—	—	465	Ⅱ A

表 D.1 (续)

序号	物质名称	闪点/℃	点燃极限				燃点/℃	分类和级别
			体积浓度/%		质量浓度/(mg/L)			
			下限	上限	下限	上限		
85	环戊烷 cyclopentane	-37	1.40	—	41	—	320	II A
86	环戊烯 cyclopentene	<-22	1.48	—	41	—	309	II A
87	环丙烷 cyclopropane	—	2.40	10.4	42	183	498	II A
88	环丙基甲酮 cyclopropyl methyl ketone	15	1.70	—	58	—	452	II A
89	对异丙基苯甲烷 p-cymene	47	0.70	6.5	39	366	436	II A
90	2,2,3,3,4,4,5,5,6,6,7,7-十二氟庚基甲基 丙烯酸酯 2,2,3,3,4,4,5,5,6,6,7,7-dodecafluoro- heptyl methacrylate	49	1.60	—	185	—	390	II A
91	反式十氢化萘 Decahydronaphthalene trans	54	0.70	4.9	40	284	288	II A
92	癸烷 decane	46	0.70	5.6	41	433	201	II A
93	二丁醚 dibutyl ether	25	0.90	8.5	48	460	198	II B
94	过氧化二叔丁基 di-tert-butyl peroxide	18	—	—	—	—	170	II B
95	二氯代苯 dichlorobenzenes	66	2.20	9.2	134	564	648	II A
96	3,4-二氯丁烯-1 3,4-dichlorobut-1-ene	31	1.30	7.2	66	368	469	II A
97	1,3-二氯丁烯-2 1,3-dichlorobut-2-ene	27	—	—	—	—	469	II A
98	二氯二乙基硅烷 dichlorodiethylsilane	24	3.40	—	223	—	—	II C
99	1,1-二氯乙烷 1-dichloroethane	-10	5.60	16.0	230	660	440	II A
100	1,2-二氯乙烷 1,2-dichloroethane	13	6.20	16.0	255	654	438	II A
101	二氯乙烯 dichloroethylene	-10	9.70	12.8	391	516	440	II A
102	1,2-二氯丙烷 1,2-dichloropropane	15	3.40	14.5	160	682	557	II A
103	双环戊二烯 dicyclopentadiene	36	0.80	—	43	—	455	II A
104	1,2-二乙氧基乙烷 1,3-diethoxyethane	16	—	—	—	—	170	II B
105	二乙胺 diethylamine	-23	1.70	10.0	50	306	312	II A
106	碳酸二乙酯 diethyl carbonate	24	1.40	11.7	69	570	450	II B
107	乙醚 diethyl ether	-45	1.70	36.0	50	1 118	160	II B
108	草酸二乙酯 diethyl oxalate	76	—	—	—	—	—	II A
109	硫酸二乙酯 diethyl sulphate	104	—	—	—	—	360	II A
110	1,1-二氟乙烯 1,1-difluoroethylene	—	3.90	25.1	102	665	380	II A
111	二己醚 dihexyl ether	75	—	—	—	—	187	II A
112	二异丁基胺 diisobutylamine	26	0.80	3.6	42	190	256	II A
113	二异丁基甲醇 diisobutyl carbinol	75	0.70	6.1	42	370	290	II A

表 D.1 (续)

序号	物质名称	闪点/℃	点燃极限				燃点/℃	分类和级别
			体积浓度/%		质量浓度/(mg/L)			
			下限	上限	下限	上限		
114	二异戊基醚 diisopentyl ether	44	1.27	—	104	—	185	II A
115	二异丙胺 diisopropylamine	-20	1.20	6.3	49	260	285	II A
116	二异丙醚 diisopropyl ether	-28	1.00	21.0	45	900	405	II A
117	二甲胺(气体) dimethylamine	-18	2.80	14.4	53	272	400	II A
118	1,2-二甲氧基乙烷 1,2-dimethoxyethane	-6	1.60	10.4	60	390	197	II B
119	二甲氧基甲烷 dimethoxymethane	-21	3.00	16.9	93	535	247	II B
120	2-二甲基氨基乙醇 2-dimethylaminoethanol	39	—	—	—	—	220	II A
121	3-(二甲基氨基)丙腈 3-propionitrile	50	1.57	—	62	—	317	II A
122	二甲醚(气体) dimethyl ether	-42	2.70	32.0	51	610	240	II B
123	N,N-二甲基甲酰胺 N,N-dimethylformamide	58	1.80	16.0	55	500	440	II A
124	3,4-二甲基己烷 3,4-dimethyl hexane	2	0.80	6.5	38	310	305	II A
125	N,N-二甲基胍 N,N-dimethylhydrazine	-18	2.40	20.0	60	490	240	II B
126	1,4-二甲基哌嗪 1,4-dimethylpiperazine	9	—	—	—	—	199	II A
127	N,N-二甲基-1,3-丙二胺 N,N-dimethylpropane-1,3-diamine	26	1.20	—	50	—	219	II A
128	硫酸二甲酯 dimethyl sulphate	39	—	—	—	—	449	II A
129	1,4-二氧杂环己烷 1,4-dioxane	11	1.90	22.5	74	813	379	II B
130	1,3-二氧戊环 1,3-dioxolane	-5	2.30	30.5	70	935	245	II B
131	二戊烯 dipentene, crude	42	0.75	6.1	43	348	255	II A
132	(二)戊醚 dipentyl ether	57	—	—	—	—	171	—
133	二丙胺 dipropylamine	4	1.60	9.1	66	376	280	II A
134	(二)丙醚 dipropyl ether	<-5	—	—	—	—	215	II B
135	1,2-环氧丙烯 1,2-epoxypropene	-37	1.90	37.0	49	901	430	II B
136	乙烷 ethane	—	2.50	15.5	31	194	515	II A
137	乙硫醇 ethanethiol	<-20	2.80	18.0	73	468	295	II B
138	无水乙醇 ethanol	12	3.10	19.0	59	359	363	II A
139	2-乙氧基乙醇 2-ethoxyethanol	40	1.80	15.7	68	593	235	II B
140	2-(2-乙氧基乙氧基)乙醇 2-ethanol	94	—	—	—	—	190	II A
141	乙酸-2-乙氧基乙酯 2-ethoxyethyl acetate	47	1.20	12.7	65	642	380	II A
142	乙酸乙酯 ethyl acetate	-4	2.20	11.0	81	406	460	II A

表 D.1 (续)

序号	物质名称	闪点/℃	点燃极限				燃点/℃	分类和级别
			体积浓度/%		质量浓度/(mg/L)			
			下限	上限	下限	上限		
143	乙酰乙酸乙酯 ethyl acetoacetate	65	1.00	9.5	54	519	350	II A
144	丙烯酸乙酯 ethyl acrylate	9	1.40	14.0	59	588	350	II B
145	乙胺 ethylamine	<-20	2.68	14.0	49	260	425	II A
146	乙苯 ethylbenzene	23	1.00	7.8	44	340	431	II A
147	丁酸乙酯 ethyl butyrate	21	1.40	—	66	—	435	—
148	乙基环丁烷 ethylcyclobutane	<-16	1.20	7.7	42	272	212	II A
149	乙基环己烷 ethylcyclohexane	<24	0.90	6.6	42	310	238	II A
150	乙基环戊烷 ethylcyclopentane	<5	1.05	6.8	42	280	262	II A
151	乙烯 ethylene	—	2.30	36.0	26	423	425	II B
152	乙二胺 ethylenediamine	34	2.70	16.5	64	396	403	II A
153	环氧乙烷 ethylene oxide	<-18	2.60	100.0	47	1 848	435	II B
154	甲酸乙酯 ethyl formate	-20	2.70	16.5	87	497	440	II A
155	乙酸-2-乙基己酯 2-ethylhexyl acetate	44	0.75	6.2	53	439	335	II B
156	异丁酸乙酯 ethyl isobutyrate	10	1.60	—	75	—	438	II A
157	甲基丙烯酸乙酯 ethyl methacrylate	20	1.50	—	70	—	—	II A
158	甲乙醚 ethyl methyl ether	—	2.00	10.1	50	255	190	II B
159	亚硝酸乙酯 ethyl nitrite	-35	3.00	50.0	94	1 555	95	II A
160	0-乙基-二氯硫代磷酸酯 0-ethyl phosphorodichloridothioate	75	—	—	—	—	234	II A
161	乙基丙基丙烯醛 ethylpropylacrolein	40	—	—	—	—	184	II B
162	甲醛 formaldehyde	—	7.00	73.0	88	920	424	II B
163	甲酸 formic acid	42	10.00	57.0	190	1 049	520	II A
164	糠醛 2-furaldehyde	60	2.10	19.3	85	768	316	II B
165	呋喃 furan	<-20	2.30	14.3	66	408	390	II B
166	糠醇 furfuryl alcohol	61	1.80	16.3	70	670	370	II B
167	1,2,3-三甲苯 1,2,3-trimethylbenzene	51	0.80	7.0	—	—	470	II A
168	庚烷 heptane	-4	1.10	6.7	46	281	215	II A
169	庚醇 heptan-1-ol	60	—	—	—	—	275	II A
170	庚酮-2 heptan-2-one	39	1.10	7.9	52	378	533	II A
171	庚烯-2 hept-2-ene	<0	—	—	—	—	263	II A
172	(正)己烷 hexane	-21	1.00	8.4	35	290	233	II A
173	1-己醇 1-hexanol	63	1.20	—	51	—	293	II A
174	己酮-2 hexan-2-one	23	1.20	8.0	50	336	533	II A

表 D.1 (续)

序号	物质名称	闪点/℃	点燃极限				燃点/℃	分类和级别
			体积浓度/%		质量浓度/(mg/L)			
			下限	上限	下限	上限		
175	氢气 hydrogen	—	4.00	77.0	3.4	63	560	II C
176	氢氰酸, 氰化氢 hydrogen cyanide	< -20	5.40	46.0	60	520	538	II B
177	硫化氢 hydrogen sulfide	—	4.00	45.5	57	650	270	II B
178	4-羟基-4-甲基庚酮-2 4-hydroxy-4-methylpenta-2-one	58	1.80	6.9	88	336	680	II A
179	煤油 Kerosene	38	0.70	5.0	—	—	210	II A
180	1,3,5-三甲苯 1,3,5-trimethylbenzene	44	0.80	7.3	40	365	499	II A
181	聚乙醛 metaldehyde	36	—	—	—	—	—	II A
182	甲基丙烯酰氯 methacryloyl chloride	17	2.50	—	106	—	510	II A
183	沼气 methane	—	4.40	17.0	29	113	537	I
184	甲烷 methane	—	4.40	17.0	29	113	537	II A
185	甲醇 methanol	11	5.50	36.0	73	484	386	II A
186	甲硫醇 methanethiol	—	4.10	21.0	80	420	340	II A
187	2-甲氧基乙醇 2-methoxyethanol	39	2.40	20.6	76	650	285	II B
188	乙酸甲酯 methyl acetate	-10	3.20	16.0	99	475	502	II A
189	乙酰乙酸甲酯 methyl acetoacetate	62	1.30	14.2	62	685	280	II B
190	丙烯酸甲酯 methyl acrylate	-3	2.40	25.0	85	903	415	II B
191	甲胺(气体) methylamine	-18	4.20	20.7	55	270	430	II A
192	异戊烷; 2-甲基丁烷 2-methylbutane	< -51	1.30	8.0	38	242	420	II A
193	2-甲基丁醇-2 2-methylbutan-2-ol	18	1.40	10.2	50	374	392	II A
194	3-甲基丁醇-1 3-methylbutan-1-ol	42	1.30	10.5	47	385	339	II A
195	2-甲基丁烯-2 2-methylbut-2-ene	-53	1.30	6.6	37	189	290	II A
196	氯甲酸甲酯 methyl chloroformate	10	7.50	26.0	293	1 020	475	II A
197	甲基环丁烷 methylcyclobutane	—	—	—	—	—	—	II A
198	甲基环己烷 methylcyclohexane	-4	1.15	6.7	47	275	258	II A
199	甲基环己醇 methylcyclohexanols	68	—	—	—	—	295	II A
200	甲基环戊二烯 methylcyclopentadienes	< -18	1.30	7.6	43	249	432	II A
201	甲基环戊烷 methylcyclopentane	< -10	1.00	8.4	35	296	258	II A
202	亚甲基环丁烷 methylenecyclobutane	< 0	1.25	8.6	35	239	352	II B
203	4-亚甲基四氢吡喃 4-methylenetetrahydropyran	2	1.50	—	60	—	255	II B
204	2-甲基丁炔 2-methyl-1-buten-3-yne	-54	1.40	—	38	—	272	II B
205	甲酸甲酯 methyl formate	-20	5.00	23.0	125	580	450	II A

表 D.1 (续)

序号	物质名称	闪点/℃	点燃极限				燃点/℃	分类和级别
			体积浓度/%		质量浓度/(mg/L)			
			下限	上限	下限	上限		
206	2-甲基呋喃 2-methylfuran	<-16	1.40	9.7	47	325	318	II A
207	2-甲基-3,5-己二烯醇 2-methylhexa-3,5-dien-2-ol	24	—	—	—	—	347	II A
208	异氰酸甲酯 methylisocyanate	-7	5.30	26.0	123	605	517	II A
209	甲基丙烯酸甲酯 methyl methacrylate	10	1.70	12.5	71	520	430	II A
210	2-甲氧基丙酸甲酯 methyl 2-methoxypropionate	48	1.20	—	58	—	211	II A
211	4-甲基戊醇-2 4-methylpentan-2-ol	37	1.14	5.5	47	235	334	II A
212	4-甲基戊酮-2 4-methylpentan-2-one	16	1.20	8.0	50	336	475	II A
213	2-甲基戊烯醛 2-methylpent-2-enal	30	1.46	—	58	—	206	II B
214	4-甲基-3-戊烯-2-酮 4-methylpent-3-en-2-one	24	1.60	7.2	64	289	306	II A
215	2-甲基丙醇 2-methylpropan-1-ol	28	1.70	9.8	52	305	408	II A
216	2-甲基丙烯(气体) 2-methylprop-1-ene	—	1.60	10.0	37	235	483	II A
217	2-甲基吡啶 2-methylpyridine	27	1.20	—	45	—	533	II A
218	3-甲基吡啶 3-methylpyridine	43	1.40	8.1	53	308	537	II A
219	4-甲基吡啶 4-methylpyridine	43	1.10	7.8	42	296	534	II A
220	α-甲基苯乙烯 α-methyl styrene	40	0.90	6.6	44	330	445	II B
221	甲基叔戊基醚 methyl tert-pentyl ether	<-14	1.50	—	62	—	345	II A
222	2-甲基噻吩 2-methylthiophene	-1	1.30	6.5	52	261	433	II A
223	2-甲基-5-乙烯吡啶 2-methyl-5-vinylpyridine	61	—	—	—	—	52	II A
224	吗啉 morpholine	31	1.80	15.2	65	550	230	II A
225	石脑油 naphtha	<-18	0.90	6.0	—	—	290	II A
226	萘 naphthalene	77	0.90	5.9	48	317	528	II A
227	硝基苯 nitrobenzene	88	1.70	40.0	87	2 067	480	II A
228	硝基乙烷 nitroethane	27	3.40	—	107	—	410	II B
229	硝酸甲烷 nitromethane	36	7.30	63.0	187	1 613	415	II A
230	1-硝基丙烷 1-nitropropane	36	2.20	—	82	—	420	II B
231	壬烷 nonane	30	0.70	5.6	37	301	205	II A
232	2,2,3,3,4,4,5,5-八氟-1,1-二甲基庚醇 2,2,3,3,4,4,5,5-octafluoro-1,1-dimethyl- pentan-1-ol	61	—	—	—	—	465	II A
233	辛醛 octaldehyde	52	—	—	—	—	—	II A
234	辛烷 octane	13	0.80	6.5	38	311	206	II A

表 D.1 (续)

序号	物质名称	闪点/℃	点燃极限				燃点/℃	分类和级别
			体积浓度/%		质量浓度/(mg/L)			
			下限	上限	下限	上限		
235	辛醇 1-octanol	81	0.90	7.4	49	385	270	II A
236	辛烯 octene	-18	1.10	5.9	50	270	264	II A
237	多聚甲醛 paraformaldehyde	70	7.00	73.0	—	—	380	II B
238	1,3-戊二烯 penta-1,3-diene	<-31	1.20	9.4	35	261	361	II A
239	戊烷 pentanes	-40	1.40	7.8	42	236	258	II A
240	2,4-戊二酮 pentane-2,4-dione	34	1.70	—	71	—	340	II A
241	正戊醇 pentan-1-ol	38	1.06	10.5	36	385	298	II A
242	戊醇(混合异构体) pentanols	34	1.20	10.5	44	388	300	II A
243	戊酮-3 pentan-3-one	12	1.60	—	58	—	445	II A
244	乙酸戊酯 pentyl acetate	25	1.00	7.1	55	387	360	II A
245	石油 petroleum	<-20	1.20	8.0	—	—	560	II A
246	苯酚,石炭酸 phenol	75	1.30	9.5	50	370	595	II A
247	苯乙炔 phenylacetylene	41	—	—	—	—	420	II B
248	丙烷(气体) propane	-104	1.70	10.9	31	200	470	II A
249	1-丙醇 propan-1-ol	22	2.20	17.5	55	353	405	II B
250	2-丙醇 propan-2-ol	12	2.00	12.7	50	320	425	II A
251	丙烯 propene	—	2.00	11.0	35	194	455	II A
252	丙酸 propionic acid	52	2.10	12.0	64	370	435	II A
253	丙醛 propionic aldehyde	<-26	2.00	—	47	—	188	II B
254	乙酸丙酯 propyl acetate	10	1.70	8.0	70	343	430	II A
255	乙酸异丙酯 isopropyl acetate	4	1.80	8.1	75	340	467	II A
256	丙胺 propylamine	-37	2.00	10.4	49	258	318	II A
257	异丙胺 isopropylamine	<-24	2.30	8.6	55	208	340	II A
258	氯乙酸异丙酯 isopropyl chloroacetate	42	1.60	—	89	—	426	II A
259	甲酸异丙酯 isopropyl formate	<-6	—	—	—	—	469	II A
260	2-乙丙基-5-甲基己醛 2-isopropyl-5-methylhex-2-enal	41	3.05	—	192	—	188	II A
261	硝酸异丙酯 isopropyl nitrate	11	2.00	100.0	75	3 738	175	II B
262	丙炔 propyne	—	1.70	16.8	28	280	—	II B
263	丙炔醇 prop-2-yn-1-ol	33	2.40	—	55	—	346	II B
264	吡啶 pyridine	17	1.70	12.0	56	398	550	II A
265	苯乙烯 styrene	30	1.10	8.0	48	350	490	II A

表 D.1 (续)

序号	物质名称	闪点/℃	点燃极限				燃点/℃	分类和级别
			体积浓度/%		质量浓度/(mg/L)			
			下限	上限	下限	上限		
266	2,2,3,3-四氟-1,1-二甲基丙醇 2,2,3,3-tetrafluoro-1,1-dimethylpropan-1-ol	35	—	—	—	—	447	II A
267	四氟乙烯,全氟乙烯 tetrafluoroethylene	—	10.00	59.0	420	2 245	255	II B
268	1,1,2,2-四氟乙氧基苯 1,1,2,2-tetrafluoroethoxybenzene	47	1.60	—	126	—	483	II A
269	2,2,3,3-四氟丙醇 2,2,3,3-tetrafluoropropan-1-ol	43	—	—	—	—	437	II A
270	2,2,3,3-四氟丙基丙烯酸酯 2,2,3,3-tetrafluoropropyl acrylate	45	2.40	—	182	—	357	II A
271	2,2,3,3-四氟丙基甲基丙烯酸酯 2,2,3,3-tetrafluoropropyl methacrylate	46	1.90	—	155	—	389	II A
272	四氢呋喃 tetrahydrofuran	-20	1.50	12.4	46	370	224	II B
273	四氢糠醇,四氢呋喃甲醇 tetrahydrofurfuryl alcohol	70	1.50	9.7	64	416	280	II B
274	四氢噻吩 tetrahydrothiophene	13	1.10	12.3	42	450	200	II A
275	噻吩 thiophene	-9	1.50	12.5	50	420	395	II A
276	N,N,N,N-四甲基甲二胺 N,N,N,N-tetramethylmethanediamine	<-13	1.61	—	67	—	180	II A
277	甲苯 toluene	4	1.10	7.8	42	300	535	II A
278	1,1,3-三乙氧基丁烷 1,1,3-triethoxybutane	33	0.78	5.8	60	451	165	II A
279	三乙基胺 triethylamine	-7	1.20	8.0	51	339	—	II A
280	1,1,1-三氟乙烷 1,1,1-trifluoroethane	—	6.80	17.6	234	605	714	II A
281	2,2,2-三氟乙醇 2,2,2-trifluoroethanol	30	8.40	28.8	350	1 195	463	II A
282	三氟乙烯 trifluoroethylene	—	15.30	27.0	502	904	319	II A
283	3,3,3-三氟丙烯 3,3,3-trifluoroprop-1-ene	—	4.70	—	184	—	490	II A
284	三甲胺 trimethylamine	—	2.00	12.0	50	297	190	II A
285	4,4,5-三甲基-1,3-二氧杂环己烷 4,4,5-trimethyl-1,3-dioxane	35	—	—	—	—	284	II A
286	2,2,4-三甲基戊烷 2,2,4-trimethylpentane	-12	1.00	6.0	47	284	411	II A
287	2,4,6-三甲基-1,3,5-三氧杂环己烷 2,4,6-trimethyl-1,3,5-trioxane	27	1.30	—	72	—	235	II A
288	1,3,5-三氧杂环己烷 1,3,5-trioxane	45	3.20	29.0	121	1 096	410	II B

表 D.1 (续)

序号	物质名称	闪点/℃	点燃极限				燃点/℃	分类和级别
			体积浓度/%		质量浓度/(mg/L)			
			下限	上限	下限	上限		
289	松节油 turpentine	35	0.80	—	—	—	254	II A
290	异戊醛 isovaleraldehyde	-12	1.70	—	60	—	207	II A
291	乙酸乙烯酯 vinyl acetate	-8	2.60	13.4	93	478	425	II A
292	乙烯基环己烷 vinyl cyclohexenes	15	0.80	—	35	—	257	II A
293	1,1-二氯乙烯 vinylidene chloride	-18	7.30	16.0	294	645	440	II A
294	2-乙烯氧基乙醇 2-vinyloxyethanol	52	—	—	—	—	250	II B
295	2-乙烯基吡啶 2-vinylpyridine	35	1.20	—	51	—	482	II A
296	4-乙烯基吡啶 4-vinylpyridine	43	1.10	—	47	—	501	II A
297	水煤气 water gas	1.2	—	—	—	—	—	II C
298	二甲苯 xylenes	30	1.00	7.6	44	335	464	II A
299	二甲苯氮 xylidenes	96	1.00	7.0	50	355	370	—
300	氮杂环丙烯(氮丙环)	-11	3.60	46.0	—	—	—	—
301	二氢吡喃	-16	—	—	—	—	—	—
302	二甲基醚	—	2.00	27.0	—	—	—	—
303	二甲亚砜	95	2.60	28.5	—	—	—	—
304	2,2-二甲基丁烷(新己烷)	-48	1.20	7.0	—	—	—	—
305	三乙胺	-7	1.20	8.0	—	—	—	II A
306	2,2,3-三甲基丁烷	—	1.00	—	—	—	—	—
307	新戊烷(2,2-甲基丙烷)	<-7	1.30	7.5	—	—	—	—
308	乙烯基乙炔	—	2.00	100.0	—	—	—	—
309	氧化丙烯甲基氧丙环	-37	1.90	37.0	—	—	—	—
310	2-戊烯	-18	1.40	8.7	—	—	—	—
311	甲醛二甲醇缩乙醛(二甲氧基甲烷、甲缩醛)	-18	—	—	—	—	—	—
312	甲基环己烷	-4	1.20	—	—	—	—	—

D.2 爆炸性气体、蒸气的点燃危险性(和氧混合)见表 D.2。

表 D.2

序号	物质名称	最小点火电流/mA	分类和级别
7	乙炔	24	II C
27	1,3-丁二烯	65	II B
28	正丁烷	80	II A
52	一氧化碳	90	II B
107	乙醚	75	II B

表 D.2 (续)

序号	物质名称	最小点火电流/mA	分类和级别
136	乙烷	70	II A
138	无水乙醇	75	II A
151	乙烯	45	II B
153	环氧乙烷	40	II B
168	庚烷	75	II A
172	(正)己烷	75	II A
175	氢气	21	II C
183	沼气	85	I
185	甲醇	70	II A
239	戊烷	73	II A
248	丙烷	70	II A

D.3 各种爆炸性气体的点燃危险性(和氧混合)见表 D.3。

表 D.3

物质名称	爆炸极限体积/%		最小点燃能量/mJ
	下限	上限	
乙炔	2.8	100	0.000 2
乙烷	3.0	66	0.001 9
乙烯	3.0	80	0.000 9
二乙醚	2.0	82	0.001 2
氢	4.0	94	0.001 2
丙烷	2.3	55	0.002 1
甲烷	5.1	61	0.002 7

D.4 爆炸性悬浮粉尘的点燃危险性见表 D.4。

表 D.4

物品名称	爆炸下限浓度/(g/m ³)	最小点燃能量/mJ
麻	40	30
己二酸	35	60
乙酰纤维素	35	15
铝	25	10
硫磺	35	15
铀	60	45
乙基纤维素	25	10
环氧树脂	20	15

表 D.4 (续)

物品名称	爆炸下限浓度/(g/m ³)	最小点燃能量/mJ
树木(枫树)	35	20
可可树	75	10
橡胶(合成硬质)	30	30
橡胶(天然硬质)	25	50
小麦粉	50	50
小麦淀粉	25	20
大米(种皮)	45	40
软木粉	35	35
糖	35	30
对酞酸二甲酯	30	20
马铃薯淀粉	45	20
锆	40	5
煤	35	30
肥皂	45	60
紫胶	20	10
纤维素	45	35
钛	45	10
玉米	45	40
玉米糊精	40	40
玉米淀粉	40	20
钍	75	5
甘油三硬脂酸铝	15	15
尼龙	30	20
肉桂皮	60	30
仲甲醛	40	20
苯酚甲醛	25	15
六次甲基四胺、乌洛托品	15	10
季戊四醇	30	10
聚丙烯酰胺	40	30
聚丙烯腈	25	20
聚氨基甲酸乙酯泡沫	25	15
聚乙烯	20	10
聚氧化乙烯	30	30
聚乙二醇对苯二甲酸酯	40	35
聚碳酸酯	25	25

表 D.4 (续)

物品名称	爆炸下限浓度/(g/m ³)	最小点燃能量/mJ
聚苯乙烯	15	15
聚丙烯	20	25
聚甲基丙烯酸甲酯	30	20
镁	20	40
木质素	40	20
邻苯二甲酸酐	15	15
棉花	50	25

中华人民共和国
国家标准
防止静电事故通用导则
GB 12158—2006

*

中国标准出版社出版发行
北京复兴门外三里河北街16号
邮政编码:100045

网址 www.spc.net.cn

电话:68523946 68517548

中国标准出版社秦皇岛印刷厂印刷
各地新华书店经销

*

开本 880×1230 1/16 印张 2 字数 53 千字
2006年11月第一版 2006年11月第一次印刷

*

书号: 155066·1-28212 定价 16.00 元

如有印装差错 由本社发行中心调换
版权专有 侵权必究
举报电话:(010)68533533



GB 12158—2006