



中华人民共和国国家标准

GB 15631—2008
代替 GB 15631—1995

特种火灾探测器

Special type fire detectors

2008-09-01 发布

2009-05-01 实施

数码防伪

中华人民共和国国家质量监督检验检疫总局
中国国家标准化管理委员会

发布

目 次

前言	I
1 范围	1
2 规范性引用文件	1
3 分类	1
4 技术要求	2
5 试验方法	11
6 检验规则	31
7 标志	32
附录 A (规范性附录) 气体检验装置	34
附录 B (规范性附录) 气体传感器	35

前 言

本标准的第4、5、6、7章内容为强制性,其余为推荐性。

本标准代替GB 15631—1995《点型红外火焰探测器性能要求及试验方法》,与GB 15631—1995相比较主要变化如下:

——本标准在技术要求方面增加了吸气式感烟火灾探测器、图像型火灾探测器、点型一氧化碳火灾探测器的要求;

——本标准采用了最新版本的电磁兼容要求,选择了适当的严酷等级,便于与国际接轨。

本标准的附录A、附录B为规范性附录。

本标准由中华人民共和国公安部提出。

本标准由全国消防标准化技术委员会第六分技术委员会归口。

本标准负责起草单位:公安部沈阳消防研究所。

本标准参加起草单位:安徽省消防局、西安博康电子有限公司、深圳市赋安安全系统有限公司、科大立安安全技术有限责任公司。

本标准主要起草人:丁宏军、屈励、窦保东、郭春雷、袁宏永、张颖琮、张学军、费春祥、王文青、宋立巍、梅志斌、李海涛、李宁宁、孙爽、李瑞、邓丽红。

本标准所代替标准的历次版本发布情况为:

——GB 15631—1995。

特种火灾探测器

1 范围

本标准规定了特种火灾探测器(以下简称探测器)的分类、技术要求、试验方法、检验规则、标志和使用说明书。

本标准适用于一般工业与民用建筑中安装使用的特种火灾探测器。其他环境中安装使用的具有特殊要求的特种火灾探测器,除特殊要求由有关标准另行规定外,亦应执行本标准。

2 规范性引用文件

下列文件中的条款通过本标准的引用而成为本标准的条款。凡是注日期的引用文件,其随后所有的修改单(不包括勘误的内容)或修订版均不适用于本标准,然而,鼓励根据本标准达成协议的各方研究是否可使用这些文件的最新版本。凡是不注日期的引用文件,其最新版本适用于本标准。

GB 4706.1—1998 家用和类似用途电器的安全 第一部分:通用要求(eqv IEC 335-1:1991)

GB 4715 点型感烟火灾探测器

GB 9969.1 工业产品使用说明书 总则

GB 12978 消防电子产品检验规则

GB 16838 消防电子产品环境试验方法及严酷等级

3 分类

3.1 特种火灾探测器按探测原理可分为:

- a) 点型红外火焰探测器;
- b) 吸气式感烟火灾探测器;
- c) 图像型火灾探测器;
- d) 点型一氧化碳火灾探测器。

3.2 点型一氧化碳火灾探测器按使用方式可分为:

- a) 独立式;
- b) 系统式。

3.3 吸气式感烟火灾探测器按其响应阈值范围可分为:

- a) 普通型;
- b) 灵敏型;
- c) 高灵敏型。

3.4 吸气式感烟火灾探测器按其功能构成方式可分为:

- a) 探测型;
- b) 探测报警型。

3.5 吸气式感烟火灾探测器按其采样方式可分为:

- a) 管路采样式;
- b) 点型采样式。

4 技术要求

4.1 通用要求

4.1.1 报警确认灯

探测器应具有红色报警确认灯。当被监视区域火灾参数符合报警条件时,探测器报警确认灯应点亮,并保持至被复位。通过报警确认灯显示探测器其他工作状态时,被显示状态应与火灾报警状态有明显区别。可拆卸探测器的报警确认灯可安装在探头或其底座上。确认灯点亮时在其正前方 6 m 处,照度不超过 500 lx 的环境条件下,应清晰可见。

4.1.2 辅助设备连接

探测器连接其他辅助设备(例如远程确认灯,控制继电器等)时,与辅助设备间连接线的开路和短路不应影响探测器的正常工作。

4.1.3 出厂设置

除非使用特殊手段(如专用工具或密码)或破坏封条,否则探测器的出厂设置不应被改变。

4.1.4 响应性能现场设置

探测器的响应性能如果可在探测器或在与其相连的控制和指示设备上进行现场设置,则应满足以下要求:

- a) 当制造商声明所有设置均满足本标准的要求时,探测器在任意设置的条件下均应满足本标准的要求,且对于现场设置应只能通过专用工具、密码或探头与底座的分离等手段实现;
- b) 当制造商声明某一设置不满足本标准的要求时,该设置应只能通过专用工具、密码手段实现,且应在探测器上或有关文件中明确标明该项设置不能满足本标准的要求。

4.1.5 防止外界物体侵入性能

探测器应能防止直径为 (1.3 ± 0.05) mm 的球形物体侵入探测室。

4.1.6 使用说明书

探测器应有相应的中文说明书。说明书的内容应满足 GB 9969.1 要求,并与产品性能一致。

4.1.7 气候环境试验

4.1.7.1 运行试验

探测器应能耐受表 1 所规定气候环境条件下的各项试验。试验期间及试验后应满足下列要求。

- a) 试验期间,探测器不应发出火灾报警信号或故障信号;
- b) 试验后,探测器应能正常工作;点型红外火焰探测器的响应阈值与其在一致性试验中的响应阈值相比较,最大响应阈值与最小响应阈值之比应不大于 1.3;吸气式感烟火灾探测器和点型一氧化碳火灾探测器的响应阈值与其在一致性试验中的响应阈值相比较,最大响应阈值与最小响应阈值之比应不大于 1.6;图像型火灾探测器的响应阈值应满足 4.4.1 要求。

表 1 运行试验的气候环境条件要求

试验名称	试验参数	试验条件	工作状态
高温(运行)试验	温度/℃	55 ± 2	正常监视状态
	持续时间/h	2	
低温(运行)试验	温度/℃	-10 ± 3	正常监视状态
	持续时间/h	2	
恒定湿热 (运行)试验	温度/℃	40 ± 2	正常监视状态
	相对湿度/%	93 ± 3	
	持续时间/d	4	

4.1.7.2 耐久试验

探测器应能耐受表 2 所规定的气候环境条件下的各项试验,试验后应满足下列要求。

- 试验后恢复到正常监视状态时,探测器不应发出火灾报警信号或故障信号;
- 试验后,探测器应能正常工作;点型红外火焰探测器的响应阈值与其在一致性试验中的响应阈值相比较,最大响应阈值与最小响应阈值之比应不大于 1.3;吸气式感烟火灾探测器和点型一氧化碳火灾探测器的响应阈值与其在一致性试验中的响应阈值相比较,最大响应阈值与最小响应阈值之比应不大于 1.6;图像型火灾探测器的响应阈值应满足 4.4.1 要求。

表 2 耐久试验的气候环境条件要求

试验名称	试验参数	试验条件	工作状态
恒定湿热 (耐久)试验	温度/℃	40±2	不通电状态
	相对湿度/%	93±3	
	持续时间/d	21	
腐蚀试验	温度/℃	25±2	不通电状态
	相对湿度/%	93±3	
	持续时间/d	21	
	SO ₂ 浓度/10 ⁻⁶	25±5	

4.1.8 机械环境试验

4.1.8.1 运行试验

探测器应能耐受表 3 所规定的机械环境条件下的各项试验,试验期间及试验后探测器应满足下列要求。

- 试验期间,探测器不应发出火灾报警信号或故障信号;
- 试验后,探测器不应有机械损伤和紧固部位松动现象;
- 试验后,探测器基本性能正常;点型红外火焰探测器的响应阈值与其在一致性试验中的响应阈值相比较,最大响应阈值与最小响应阈值之比应不大于 1.3;吸气式感烟火灾探测器和点型一氧化碳火灾探测器的响应阈值与其在一致性试验中的响应阈值相比较,最大响应阈值与最小响应阈值之比应不大于 1.6;图像型火灾探测器的响应阈值应满足 4.4.1 要求。

表 3 运行试验的机械环境条件要求

试验名称	试验参数	试验条件	工作状态
振动试验 (正弦) (运行)	频率范围/Hz	10~150~10	正常监视状态
	加速度/(m/s ²)	9.8	
	扫频速率/(oct/min)	1	
	轴线数	3	
	每个轴线扫频次数	20	
冲击试验	峰值加速度/(m/s ²)	(100-20m)×10(质量 m≤4.75 kg 时) 0(质量 m>4.75 kg 时)	正常监视状态
	脉冲时间/ms	6	
	冲击方向	6	
碰撞试验	锤头速度/(m/s)	1.5±0.125	正常监视状态
	碰撞动能/J	1.9±0.1	
	碰撞次数	1	

4.1.8.2 耐久试验

探测器应能耐受表4所规定的机械环境条件下的各项试验,试验后应满足下列要求。

- a) 试验后恢复到正常监视状态时,探测器不应发出火灾报警信号或故障信号;
- b) 试验后,探测器应能正常工作;点型红外火焰探测器的响应阈值与其在一致性试验中的响应阈值相比较,最大响应阈值与最小响应阈值之比应不大于1.3;吸气式感烟火灾探测器和点型一氧化碳火灾探测器的响应阈值与其在一致性试验中的响应阈值相比较,最大响应阈值与最小响应阈值之比应不大于1.6;图像型火灾探测器的响应阈值应满足4.4.1要求。

表4 耐久试验的机械环境条件要求

试验名称	试验参数	试验条件	工作状态
振动试验 (正弦) (耐久)	频率范围/Hz	10~150~10	不通电状态
	加速度/(m/s ²)	10	
	扫频速率/(oct/min)	1	
	轴线数	3	
	每个轴线扫频次数	20	

4.1.9 电磁兼容试验

探测器应能耐受表5所规定的电磁兼容性试验,试验期间及试验后应满足下列要求。

- a) 试验期间,探测器不应发出火灾报警信号或故障信号;
- b) 试验后,探测器应能正常工作;点型红外火焰探测器的响应阈值与其在一致性试验中的响应阈值相比较,最大响应阈值与最小响应阈值之比应不大于1.3;吸气式感烟火灾探测器和点型一氧化碳火灾探测器的响应阈值与其在一致性试验中的响应阈值相比较,最大响应阈值与最小响应阈值之比应不大于1.6;图像型火灾探测器的响应阈值应满足4.4.1要求。

表5 电磁兼容性试验条件要求

试验名称	试验参数	试验条件	工作状态
射频电磁场辐射 抗扰度试验	场强/(V/m)	10	正常监视状态
	频率范围/MHz	80~1 000	
	调制幅度	80%(1 Hz,正弦)	
	扫频速率/(10 oct/s)	≤1.5×10 ⁻³	
射频场感应的传导骚扰 抗扰度试验	电压/dBμV	140	正常监视状态
	频率范围/MHz	0.15~100	
	调制幅度	80%(1 Hz,正弦)	
	扫频速率/(10 oct/s)	≤1.5×10 ⁻³	
静电放电 抗扰度试验	放电电压/kV	空气放电(外壳为绝缘体试样)8	正常监视状态
		接触放电(外壳为导体试样和耦合板)6	
	每点放电次数	10	
	放电极性	正、负	
	时间间隔/s	≥1	

表 5 (续)

试验名称	试验参数	试验条件	工作状态
电快速瞬变脉冲群 抗扰度试验	电压峰值/kV	1×(1±0.1)	正常监视状态
	重复频率/kHz	5×(1±0.2)	
	极性	正、负	
	时间	每次 1 min	
浪涌(冲击) 抗扰度试验	浪涌冲击电压/kV	线—地 1×(1±0.1)	正常监视状态
	极性	正、负	
	试验次数	5	

4.2 点型红外火焰探测器

4.2.1 响应阈值分布的一致性

在正常环境条件下,测量每只探测器的响应阈值,其最大响应阈值与最小响应阈值的比应不大于 2.0。

4.2.2 重复性

在正常环境条件下,任意一方位上连续 6 次测量同一只探测器的响应阈值,其最大响应阈值与最小响应阈值的比应不大于 1.3。

4.2.3 方位

使探测器的轴线与光轴的夹角分别为 0°、15°、30°、45°,各测量一次响应阈值,探测器的视锥角应不小于 45°,其最大响应阈值与最小响应阈值的比应不大于 2.0。

4.2.4 通电

探测器应能在正常监视状态下连续运行 7 d。试验期间,试样不应发出火灾报警信号或故障信号。试验后,其响应阈值与该探测器在一致性试验中的响应阈值相比较,最大响应阈值与最小响应阈值之比应不大于 1.3。

4.2.5 电源参数波动

探测器的供电电压为额定工作电压的-15%和+10%,测量探测器的响应阈值,与一致性试验中的响应阈值相比较,其最大响应阈值与最小响应阈值的比应不大于 1.6。

4.2.6 环境光线干扰

探测器在以下环境光线作用期间,不应发出火灾报警信号或故障信号。环境光线干扰结束后,在白炽灯和荧光灯同时点亮的条件下测量探测器响应阈值,其响应阈值与该探测器在一致性试验中的响应阈值相比较,最大响应阈值与最小响应阈值之比应不大于 1.6。试验后,试样响应阈值比 $S_{\max} : S_{\min}$ 应不大于 1.3。

- 用两只 25 W 的白炽灯(色温为 2 850 K±100 K),亮 1 s 熄 1 s,共 20 次。
- 用一只直径 308 mm、30 W 的环形荧光灯,亮 1 s 熄 1 s,共 20 次。
- 用上述白炽灯和荧光灯,亮 2 h。

4.2.7 火灾灵敏度

在表 6 规定的试验火灾条件下,探测器应在 30 s 内发出火灾报警信号。发出火灾报警信号时试样与试验火中心距离为 25 m 时为 I 级灵敏度,17 m 时为 II 级灵敏度,12 m 时为 III 级灵敏度。

表 6 火灾灵敏度试验火条件要求

试验火名称	试验火条件	
正庚烷火	燃料	正庚烷(分析纯级),加3%(体积分数)甲苯
	质量	650 g
	布置	将燃料放置于用2 mm厚钢板制成、底面尺寸为33 cm×33 cm、高为5 cm的容器中
	点火方式	火焰或电火花
乙醇明火	燃料	工业乙醇(乙醇含量90%以上,含少量甲醇)
	质量	2 000 g
	布置	将燃料放置于用2 mm厚钢板制成、底面尺寸为33 cm×33 cm、高为5 cm的容器中
	点火方式	火焰或电火花

4.3 吸气式感烟火灾探测器

4.3.1 管路采样式吸气感烟火灾探测器主要部件性能

4.3.1.1 指示灯

4.3.1.1.1 探测器上应有黄色故障指示灯。当探测器发生故障信号时,该指示灯应点亮,并保持至故障排除。该指示灯点亮时,在其正前方3 m处,周围环境光照度在5 lx~500 lx的条件下,应清晰可见。

4.3.1.1.2 探测器上应有绿色电源指示灯。当探测器接通电源时,该指示灯应点亮,并保持。该指示灯点亮时,在其正前方3 m处,周围环境光照度在5 lx~500 lx的条件下,应清晰可见。

4.3.1.1.3 指示灯功能应有标注,使用文字标注时应有中文。

4.3.1.2 字母(符)-数字显示器

当探测器有字母(符)-数字显示器时,该显示器处于显示状态时,在其正前方0.8 m处,环境光照度为5 lx~500 lx条件下应可读。

4.3.1.3 熔断器

用于电源线路的熔断器或其他过流保护器件,其额定电流值一般应不大于探测器最大工作电流的2倍。当最大工作电流大于6 A时,熔断器电流值可取其1.5倍。在靠近熔断器或其他过流保护器件处应清楚地标注其参数值。

4.3.1.4 接线端子

每一接线端子上都应清晰、牢固地标注上其编号或符号,相应用途应在有关文件中说明。

4.3.1.5 开关和按键

探测器的开关和按键应在其上或靠近的位置至少用中文清楚地标注出其功能。

4.3.1.6 吸气管路

吸气管路应坚固耐用,并应涂成红色或沿管路涂有不小于2 mm宽的红色标记,并在其两端1 m内标有探测器吸气管路字样,字高不超过5 mm。吸气管路上的吸气孔的直径不小于2 mm。

4.3.1.7 音响器件

探测报警型吸气式感烟火灾探测器应设指示火灾报警和故障的音响器件。在正常工作条件下,音响器件在其正前方1 m处的声压级(A计权)应大于65 dB,小于115 dB。在85%额定工作电压条件应能工作。

4.3.2 基本性能

4.3.2.1 故障报警功能

探测器吸气管路破漏和堵塞时,导致探测器吸气流量大于正常吸气流量的150%或小于正常吸气流量的50%时,应在100 s内发出故障信号。

4.3.2.2 火灾报警功能

探测器在任一采样孔获取的火灾烟参数符合报警条件时,应在120 s内发出火灾报警信号。

4.3.2.3 探测报警型探测器特殊性能

4.3.2.3.1 火灾报警功能

探测器应能发出火灾报警声、光信号,指示火灾发生部位,记录火灾报警时间(探测器时钟的日计时误差不应超过 30 s),并予以保持,直至复位;报警声信号应能手动消除。对于有多路火灾报警功能的探测器,当有新的火灾发生时,应能再次发出火灾报警声、光信号。火灾报警信号应优先于故障报警信号。

4.3.2.3.2 故障报警功能

探测器与其连接的部件间发生故障时,应能在 100 s 内发出与火灾报警信号有明显区别的故障声、光信号,故障光信号应保持至故障排除。探测器的声信号应能手动消除,当有新的故障信号时声信号发生时应能再启动。探测器应能显示下述故障的类型:

- a) 主电源断电或欠压;
- b) 给备用电源充电的充电器与备用电源之间连接线断线、短路;
- c) 备用电源与其负载之间连接线断线、短路或由备用电源单独供电时其电压不足以保障探测器正常工作。

4.3.2.3.3 电源功能

a) 交流供电

探测器采用交流供电时,在 110% 和 85% 额定工作电压条件下,应能正常工作,并具有主、备电源转换功能。当主电源断电时,应能自动转换到备用电源;当主电源恢复时,应能自动转换到主电源;应有主、备电源的工作状态指示,主电源应有过流保护措施。主、备电源的转换不应使探测器发出火灾报警信号。

b) 备用电源

备用电源在放电至终止电压条件下,充电 24 h,其容量应能保证探测器在正常监视状态下工作 8 h 后,在报警状态条件下工作 30 min。

4.3.2.3.4 自检

探测器应具有手动检查其面板所有指示灯、显示器的功能。在执行自检期间,受其控制的输出接点均不应动作。探测器自检时间超过 1 min 或其不能自动停止自检功能时,探测器的自检功能不应影响非自检部位和探测器本身的火灾报警功能。

4.3.2.3.5 复位

探测器的复位应仅能通过专用工具、密码等手段实现。

4.3.2.3.6 开、关电源

开、关探测器的电源应仅能通过专用工具、密码等手段实现。

4.3.3 响应阈值

4.3.3.1 探测器的响应阈值应符合表 7 的要求。

表 7 响应阈值要求

探测器类型	响应阈值 m (用减光率表示)
高灵敏	$m \leq 0.8 \% \text{ obs/m}$
灵敏	$0.8 \% \text{ obs/m} < m \leq 2 \% \text{ obs/m}$
普通	$m > 2 \% \text{ obs/m}$

当探测器的响应阈值在表 1 中两个及两个以上区间可调时,应有响应阈值所在区间指示,并满足相应要求。

4.3.3.2 探测器的响应阈值的测量方法应按下述方法进行:

4.3.3.2.1 试验的正常监视状态

若在试验方法中要求探测器在正常监视状态下工作时,应将试样与制造商提供的控制和指示设备

连接;在有关条文中没有特殊要求时,应保证探测器的工作电压为额定工作电压,并在试验期间保持工作电压稳定。

注:探测器的检测报告应注明试验期间探测器配接的控制和指示设备的型号、制造商等内容。

4.3.3.2.2 探测器安装

管路采样式探测器应按制造商规定的最大管路长度的正常安装方式安装,如果说明书给出多种安装方式,试验中应采用对探测器工作最不利的安装方式,在最不利采样孔测量响应阈值。点型采样式探测器应按制造商规定的正常安装方式安装。如果说明书给出多种安装方式,试验中应采用对探测器工作最不利的安装方式。

4.3.3.3 对具有可调响应阈值的探测器,应按制造商规定的可调阈值级别上分别进行测量。

4.3.4 重复性

在试样正常工作位置的任意一个采样孔上连续测量6次响应阈值。其最大响应阈值与最小响应阈值的比应不大于1.6。

4.3.5 响应阈值分布的一致性

在正常环境条件下,测量每只探测器的响应阈值,其最大响应阈值与响应阈值的平均值的比应不大于1.33,响应阈值的平均值与最小响应阈值的比应不大于1.5。

4.3.6 电源参数波动

探测器的供电电压为额定工作电压的-15%和+10%,测量探测器的响应阈值,与一致性试验中的响应阈值相比较,其最大响应阈值与最小响应阈值的比应不大于1.6。

4.3.7 绝缘性能

探测器有绝缘要求的外部带电端子与机壳间的绝缘电阻值应不小于20 M Ω ;试样的电源输入端与机壳间的绝缘电阻值应不小于50 M Ω 。

4.3.8 泄漏电流

探测器在1.06倍额定电压工作时,泄漏电流应不超过0.5 mA。

4.3.9 电源瞬变

使探测器主电源按“通电(9 s)~断电(1 s)”的固定程序连续通断500次,探测器在试验期间应保持正常监视状态;试验后,探测器基本性能正常;其响应阈值与该探测器在一致性试验中的响应阈值相比较,最大响应阈值与最小响应阈值之比应不大于1.6。

4.3.10 电压跌落

使探测器主电压下滑60%,持续20 ms,重复进行10次;再将主电压下滑100%,持续10 ms,重复进行10次。探测器在试验期间应保持正常监视状态;试验后,探测器基本性能正常;其响应阈值与该探测器在一致性试验中的响应阈值相比较,最大响应阈值与最小响应阈值之比应不大于1.6。

4.3.11 火灾灵敏度

按GB 4715要求将2只试样按最不利方式安装在燃烧试验室的顶棚表面上,其余探测管路安装在燃烧试验室外侧,按要求使试样处于正常监视状态。应依据制造商的说明书对试样进行安装和调试,对具有可调响应阈值的试样,应将其阈值设在最大极限值上。

探测器在每种试验火结束前均应发出火灾报警信号。

4.4 图像型火灾探测器

4.4.1 响应阈值

4.4.1.1 试样在一级防火和二级防火监测状态下可发现的最小火焰尺寸、定位精度,应符合表8的要求。

4.4.1.2 从发生火灾到发出火灾报警信号的响应时间应不大于20 s。

表 8 一级、二级防火监测参数表

距离 D/ m	镜头/ mm	视场角		燃烧盘尺寸/m×m		定位精度/m	
		水平 α	垂直 β	一级防火	二级防火	ΔX	ΔY
5	4	64°	50°	0.020×0.020	0.060×0.060	±0.100	±0.147
	6	42°	32°	0.020×0.020	0.040×0.040	±0.100	±0.142
	8	32°	24°	0.020×0.020	0.030×0.030	±0.100	±0.142
	12	22°	17°	0.020×0.020	0.020×0.020	±0.100	±0.142
25	4	64°	50°	0.090×0.090	0.400×0.400	±0.488	±0.806
	6	42°	32°	0.060×0.060	0.250×0.250	±0.300	±0.754
	8	32°	24°	0.040×0.040	0.150×0.150	±0.225	±0.727
	12	22°	17°	0.030×0.030	0.090×0.090	±0.153	±0.723
50	6	42°	32°	0.150×0.150	0.550×0.550	±0.600	±1.931
	8	32°	24°	0.090×0.090	0.400×0.400	±0.450	±1.643
	12	22°	17°	0.060×0.060	0.250×0.250	±0.306	±1.494
100	12	22°	17°	0.150×0.150	0.600×0.600	±0.612	±3.360

4.4.2 重复性

连续 3 次测量同一只探测器的响应阈值,通电 7 d 后再连续 3 次测量同一只探测器的响应阈值,通电期间,探测器不应发出火灾报警信号或故障信号,其响应阈值应满足 4.4.1 要求。

4.4.3 电源参数波动

探测器的供电电压为额定工作电压的 -15% 和 +10%,测量探测器的响应阈值,其响应阈值应满足 4.4.1 要求。

4.4.4 环境光线干扰

探测器在以下环境光线作用期间,不应发出火灾报警信号或故障信号;试验后,探测器响应阈值应满足 4.4.1 要求。

- 用两只 25 W 的白炽灯(色温为 2 850 K±100 K),亮 1 s 熄 1 s,共 20 次。
- 用一只直径 308 mm、30 W 的环形荧光灯,亮 1 s 熄 1 s,共 20 次。
- 用上述白炽灯和荧光灯,亮 2 h。

4.5 点型一氧化碳火灾探测器

4.5.1 固定响应阈值的测量

4.5.1.1 探测器的响应阈值应在表 9 规定的范围内选择。

4.5.1.2 探测器响应阈值的测量应在气体检验装置中进行,气体检验装置应符合附录 A 的规定,并满足方位、电压波动、气流、高温等试验的要求。检验装置安装的气体传感器应符合附录 B 的规定。

4.5.1.3 探测器按 5.1.2 要求安装在气体检验装置中。在有关条文中没有特殊要求时,探测器的方位应为最不利方位,探测器周围的气流应为 (0.2 ± 0.04) m/s,气流温度应为 (23 ± 5) °C。

4.5.1.4 气体的浓度用体积比的百万分之几表示(以下称 $\mu\text{L/L}$)。

4.5.1.5 试验前,气体试验装置和探测器内部一氧化碳的浓度应低于 $5 \mu\text{L/L}$ 。在有关条文中没有特殊要求时,探测器应在正常监视状态下稳定工作 15 min。

4.5.1.6 按 $(5 \mu\text{L/L})/\text{min}$ 的速率将气体检验装置中一氧化碳浓度增加至 $15 \mu\text{L/L}$,保持 10 min。探测器不应发出火灾报警或故障信号。

4.5.1.7 继续按 $(5 \mu\text{L/L})/\text{min}$ 的速率向气体检验装置中加入一氧化碳,直至探测器发出火灾报警信号或一氧化碳的浓度达到 $100 \mu\text{L/L}$ 。记录探测器发出报警信号时的一氧化碳浓度值。这一浓度值即为探测器的响应阈值(S)。

4.5.1.8 探测器响应阈值(S)应符合表 9 的规定。应能通过探测器或其连接的控制和指示设备查询

探测器的设定的响应阈值(S_0)。

表 9 固定响应阈值

响应阈值	设定的响应阈值(S_0)	最小响应阈值	最大响应阈值
$\mu\text{L/L}$	26~45	$0.7 S_0$	$1.5 S_0$

4.5.2 可调响应阈值的测量

4.5.2.1 探测器的响应阈值应在表 10 规定 S_0 的范围内连续可调。

4.5.2.2 将探测器分别调整为最大和最小设定响应阈值,按 4.5.1.1~4.5.1.7 进行响应阈值试验。

4.5.2.3 探测器响应阈值(S)应符合表 10 的规定。应能通过探测器或其连接的控制和指示设备查询探测器的设定的响应阈值。

4.5.2.4 除试验要求有特殊规定外,探测器的响应阈值可在规定的任一设定值上进行试验。

表 10 可调响应阈值

响应阈值	设定的响应阈值(S_0)	最小响应阈值	最大响应阈值
$\mu\text{L/L}$	23~66	$0.7 S_0$	$1.5 S_0$

4.5.3 独立式探测器的基本性能

4.5.3.1 当被监视区域发生火灾,其参数达到报警条件时,探测器应发出声、光火灾报警信号。

4.5.3.2 在距探测器 3 m 远处,火灾报警信号声压级应大于 60 dB(A 计权)。

4.5.3.3 探测器应具有自检功能,自检时探测器应发出声、光火灾报警信号。

4.5.3.4 具有多个指示灯的探测器,指示灯应以颜色标识。火警指示灯应为红色,故障指示灯应为黄色,采用交流电源供电的探测器,应具有交流电源工作指示灯,交流电源工作指示灯应为绿色。

4.5.3.5 探测器的电源应满足如下要求:

4.5.3.5.1 对内部电池供电的探测器和外部电池供电的探测器,电池的容量应能保证探测器正常工作不少于 6 个月;在电池不能使探测器处于报警状态前,应发出与火灾报警声信号有明显区别的声音故障信号;声音故障信号至少在 7 d 连续每分钟至少提示一次,在此之后,探测器应能发出火灾报警信号,火灾报警信号应至少持续 4 min。

4.5.3.5.2 对外部电源供电且配有内部备用电池的探测器,当外部电源不能正常工作时,应自动切换至备用电池供电,备用电池应能保证探测器处于正常监视状态至少 72 h,在电池将不能使探测器处于报警状态前,应发出与火灾声报警信号有明显区别的声音故障信号。

4.5.3.5.3 探测器电源极性反接不应造成探测器损坏。

4.5.4 气体干扰

探测器在表 11 规定的浓度的气体中保持暴露 1h。试验期间,探测器不应发出火灾报警信号或故障信号。

表 11 干扰气体浓度

气体种类	浓度值/($\mu\text{L/L}$)
甲烷	500
丁烷	300
庚烷	500
乙酸乙酯	200
异丙醇	200
二氧化碳	1 000

4.5.5 重复性

在探测器正常工作位置的任意一方位上连续 6 次测量同一只探测器的响应阈值,其最大响应阈值与最小响应阈值的比应不大于 1.6,最小响应阈值不应小于响应阈值设定值的 0.8 倍。

4.5.6 方位

使探测器按同一方向绕其垂直轴线旋转 45° ，共旋转8次，各测量一次响应阈值，其最大响应阈值与最小响应阈值的比应不大于1.6，最小响应阈值不应小于响应阈值设定值的0.8倍。最大响应阈值和最小响应阈值对应的方位在以后的试验中分别称为“最不利”和“最有利”方位。

4.5.7 响应阈值分布的一致性

分别测量每只探测器的响应阈值，其最大响应阈值与响应阈值的平均值的比应不大于1.33，响应阈值的平均值与最小响应阈值的比应不大于1.5。最小响应阈值不应小于响应阈值设定值的0.7倍，最大响应阈值不应大于响应阈值设定值的1.5倍。

4.5.8 长期稳定性

使探测器处于正常监视状态，保持3个月。试验期间，探测器不应发出故障信号。试验后，其响应阈值与该探测器在一致性试验中的响应阈值相比较，最大响应阈值与最小响应阈值之比应不大于1.6。

4.5.9 高浓度淹没

探测器在以 $(5\ \mu\text{L/L})/\text{min}$ 的速率增加至浓度为 $500\ \mu\text{L/L}$ 的一氧化碳气体中保持2h后，在正常大气条件下恢复4h，试验后，其响应阈值与该探测器在一致性试验中的响应阈值相比较，最大响应阈值与最小响应阈值之比应不大于1.6。

4.5.10 一氧化碳响应敏感度

探测器在一氧化碳浓度为 $70\ \mu\text{L/L}$ ，其他干扰气体浓度分别为表12给定浓度的环境下保持1h。试验期间，试样应保持火灾报警信号。

表12 气体浓度

气体种类	气体浓度/ $(\mu\text{L/L})$
氢气	20
一氧化氮	10

4.5.11 电源参数波动

探测器的供电电压为额定工作电压的 -15% 和 $+10\%$ ，测量探测器的响应阈值，与一致性试验中的响应阈值相比较，其最大响应阈值与最小响应阈值的比应不大于1.6，最小响应阈值不应小于响应阈值设定值的0.8倍。

4.5.12 气流

探测器在周围气流速度为 $(0.2\pm 0.04)\text{m/s}$ 和 $(1.0\pm 0.2)\text{m/s}$ 条件下，分别测量“最不利”和“最有利”方位上的响应阈值，分别用 $S_{(0.2)\text{max}}^{1)}$ 、 $S_{(0.2)\text{min}}$ 和 $S_{(1.0)\text{max}}^{2)}$ 和 $S_{(1.0)\text{min}}$ 表示。

探测器响应阈值应满足： $0.625\leq(S_{(0.2)\text{max}}+S_{(0.2)\text{min}})/(S_{(1.0)\text{max}}+S_{(1.0)\text{min}})\leq 1.6$ 。

5 试验方法

5.1 总则

5.1.1 试验的大气条件

除在有关条文另有说明外，则各项试验均在下述大气条件下进行：

- 温度： $15\ ^\circ\text{C}\sim 35\ ^\circ\text{C}$ ；
- 湿度： $25\ \%\text{RH}\sim 75\ \%\text{RH}$ ；
- 大气压力： $86\ \text{kPa}\sim 106\ \text{kPa}$ 。

5.1.2 试验的正常监视状态

若在试验方法中要求探测器(以下简称试样)在正常监视状态下工作时，应将试样与制造商提供的控制和指示设备连接；在有关条文中没有特殊要求时，应保证探测器的工作电压为额定工作电压，并在

1) 下标0.2表示气流速度为 $(0.2\pm 0.04)\text{m/s}$ 。

2) 下标1.0表示气流速度为 $(1.0\pm 0.2)\text{m/s}$ 。

试验期间保持工作电压稳定。

注：探测器的检测报告应注明试验期间探测器配接的控制和指示设备的型号、制造商等内容。

5.1.3 容差

除在有关条文另有说明外,各项试验数据的容差均为±5%;环境条件参数偏差应符合 GB 16838 要求。

5.1.4 试验前检查

5.1.4.1 试样在试验前进行外观检查,应符合下述要求:

- a) 表面无腐蚀、涂覆层脱落和起泡现象,无明显划伤、裂痕、毛刺等机械损伤;
- b) 紧固部位无松动。

5.1.4.2 试样在试验前应按 4.1.1~4.1.6 要求对试样进行检查,符合要求后方可进行试验。

5.1.5 试验样品(以下称试样)

5.1.5.1 点型红外火焰探测器

10 套探测器,并在试验前予以编号。

5.1.5.2 吸气式感烟火灾探测器

4 只探测器(由探测器的所有部分组成,包括需要配接的控制和指示设备),并在试验前予以编号。

5.1.5.3 图像型火灾探测器

4 套探测器,并在试验前予以编号。

5.1.5.4 点型一氧化碳火灾探测器

16 套探测器,并在试验前予以编号。

5.1.6 探测器的安装

探测器应按制造商规定的正常安装方式安装。如果说明书给出多种安装方式,试验中应采用对探测器工作最不利的安装方式。

5.1.7 试验程序

按表 13 规定的程序进行试验。

表 13 试验程序

序号	条目	试验项目	点型红外 火焰探测器	吸气式感烟 火灾探测器	图像型 火灾探测器	点型一氧化碳 火灾探测器
1	5.2~5.5	探测器基本性能试验	1~10	1~4	1~4	1~16
2	5.6	高温(运行)试验	2	3 ^a	1	4
3	5.7	低温(运行)试验	3	4	2	5
4	5.8	恒定湿热(运行)试验	4	1	3	6
5	5.9	恒定湿热(耐久)试验	5	2	4	7
6	5.10	腐蚀试验	6	1 ^a	1	8
7	5.11	振动(正弦)(运行)试验	7	2	2	9
8	5.12	冲击试验	8	2	3	10
9	5.13	碰撞试验	9	2	4	11
10	5.14	振动(正弦)(耐久)试验	10	2	2	11
11	5.15	射频电磁场辐射抗扰度试验	2	1	3	12
12	5.16	射频场感应的传导骚扰抗扰度试验	3	1	4	13
13	5.17	静电放电抗扰度试验	4	1	2	14
14	5.18	电快速瞬变脉冲群抗扰度试验	5	1	3	15
15	5.19	浪涌(冲击)抗扰度试验	6	1	4	16
16	5.20	火灾灵敏度试验	7~10	3~4	—	—

^a 适用于点型采样式。

5.2 点型红外火焰探测器基本性能试验

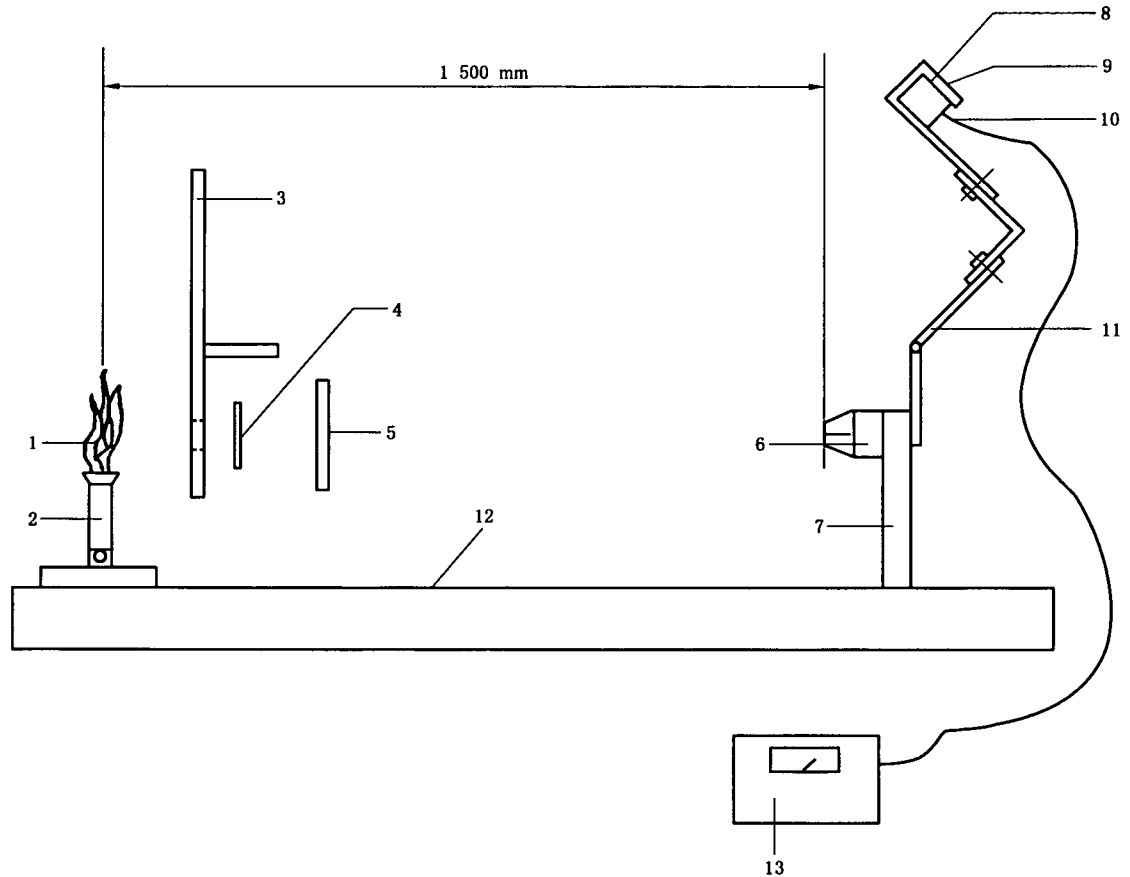
5.2.1 响应阈值测量

5.2.1.1 目的

测量探测器的响应阈值。

5.2.1.2 设备

红外火焰探测器检测装置是一台专用设备,它由光学轨道、红外光源、减光片、快门、调制器、试样支架和其他有关部件组成(如图1所示)。该设备应满足5.2.1、5.2.3~5.2.7的试验要求。



- 1——火焰;
- 2——甲烷气燃烧炉;
- 3——调制器;
- 4——减光片;
- 5——快门;
- 6——试样;
- 7——试样支架;
- 8——传感器接收面;
- 9——红外滤光片;
- 10——传感器;
- 11——可调机构;
- 12——光学轨道;
- 13——辐射计。

图1 红外火焰试样检测装置结构图

5.2.1.2.1 光学轨道

主要技术参数:

- 长度:2 m;
- 平直度:小于 0.04 mm。

5.2.1.2.2 红外光源

红外光源采用纯度不低于 99.9% 的甲烷燃烧产生的火焰。在试验过程中,光源辐射能的变化量不应大于 ±5%。

5.2.1.2.3 减光片

减光片起衰减红外辐射作用,本检测装置中采用中性红外减光片,可通过波长大于 850 nm、小于 1 050 nm 的红外辐射,其透过率视具体试验要求而定。

5.2.1.2.4 调制器(选用)

调制器由斩光器和直流电动机组成,直流电动机驱动斩光器以所需频率旋转,对火焰燃烧产生的辐射进行调制(如图 2 所示)。

单位为毫米

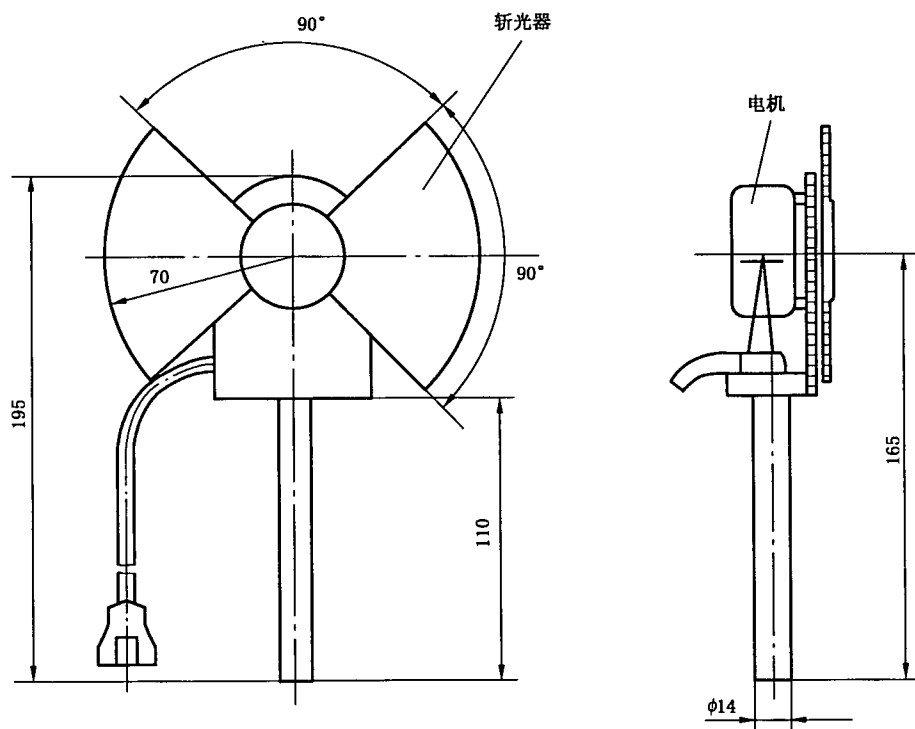


图 2 调制器结构图

5.2.1.2.5 安装支架

安装支架可以安装不同型号的试样并能沿光学轨道滑动。支架的高度可调,同时能以光学轨道轴心的垂线为轴心旋转。支架本身应进行黑化处理,表面不应发生反射。

5.2.1.3 方法

5.2.1.3.1 安装试样

将试样安装在试验装置的支架上,使其与光源处于同一水平线上,能最大限度的接受红外光源的辐射,接通控制或指示设备,使其处于正常监视状态并保持稳定。

用辐射计在距光源 1 500 mm 处测量光源的辐射能。

将试样的支架移到距光源 1 500 mm 处。

5.2.1.3.2 测量试样响应点 D 值

沿着光学轨道反复移动试样的安装支架,确定试样在 30 s 内可靠响应且距光源距离最大时的位置,即试样响应点。测量该点与光源的距离,即试样响应点 D 值。

根据光学原理,试样响应点与光源之间的距离 D 的平方与光源对试样传感面辐射的有效功率 S 成反比关系,即:

$$S = K/D^2 (K \text{ 为变换常数})$$

对于随机响应特性的试样,必须先反复测量其响应阈值至少 6 次,直至下一次的响应阈值的变化不超出前几次测量的响应阈值平均值的 10%。

对于有闪烁频率要求的试样,必须将调制器调在厂方给定的闪烁频率上(包括 0)。

5.2.1.3.3 计算响应阈值比

比较两次测量的响应阈值,大者为 S_{\max} ,小者为 S_{\min} ,分别对应 D_{\max} 和 D_{\min} ,响应阈值比 $S_{\max} : S_{\min} = D_{\max}^2 : D_{\min}^2$ 。

5.2.2 一致性试验

5.2.2.1 目的

检验探测器的响应阈值分布的一致性。

5.2.2.2 方法

按 5.2.1.3 规定方法,分别测量 10 只试样响应点 D 值,其中最大值为 D_{\max} ,最小值为 D_{\min} ,计算响应阈值比 $S_{\max} : S_{\min}$ 。

5.2.2.3 要求

探测器应满足 4.2.1 规定。

5.2.2.4 设备

红外火焰试样检测装置。

5.2.3 重复性试验

5.2.3.1 目的

检验探测器连续工作的稳定性。

5.2.3.2 方法

按 5.2.5.3 规定方法,在试样正常工作的任意一方位上连续测量 6 次响应点 D 值,其中最大值为 D_{\max} ,最小值为 D_{\min} ,计算响应阈值比 $S_{\max} : S_{\min}$ 。

5.2.3.3 要求

探测器应满足 4.2.2 规定。

5.2.3.4 试验设备

红外火焰试样检测装置。

5.2.4 方位试验

5.2.4.1 目的

确定探测器视锥角,检验试样在视锥角内不同角度的响应性能。

5.2.4.2 方法

按 5.2.1.3 规定方法测量试样响应点 D 值。每测量一次后,将试样转动一个角度,使试样的轴线与光轴的夹角分别为 0° 、 15° 、 30° 、 45° 。其中最大值为 D_{\max} ,最小值为 D_{\min} ,计算响应阈值比 $S_{\max} : S_{\min}$ 。

5.2.4.3 要求

探测器应满足 4.2.3 规定。

5.2.4.4 设备

红外火焰试样检测装置。

5.2.5 通电试验

5.2.5.1 目的

检验探测器在正常大气条件下工作的稳定性。

5.2.5.2 方法

使试样在正常监视状态下连续运行 7 d。试验后,按 5.2.1.3 规定方法测量试样响应点 D 值,与该试样在一致性试验中的响应点 D 值相比较,大者为 D_{\max} ,小者为 D_{\min} ,计算响应阈值比 $S_{\max} : S_{\min}$ 。

5.2.5.3 要求

探测器应满足 4.2.4 规定。

5.2.5.4 试验设备

红外火焰试样检测装置。

5.2.6 电源参数波动试验

5.2.6.1 目的

检验探测器对电源参数变化的适应性。

5.2.6.2 方法

分别使试样工作电压比额定电压降低 15% 和升高 10%,按 5.2.1.3 规定方法测量响应点 D 值。与该试样在一致性试验中的响应点 D 值相比较,三者中最大值为 D_{\max} ,最小值为 D_{\min} ,计算响应阈值比 $S_{\max} : S_{\min}$ 。

5.2.6.3 要求

探测器应满足 4.2.5 规定。

5.2.6.4 设备

红外火焰试样检测装置。

5.2.7 环境光线干扰试验

5.2.7.1 目的

检验探测器在环境光线作用下性能的稳定性。

5.2.7.2 方法

5.2.7.2.1 安装试样

将环境光线干扰模拟装置放置在紫外火焰试样检测装置光源与试样之间(如图 3 所示),使其与试样的距离为 500 mm。

单位为毫米

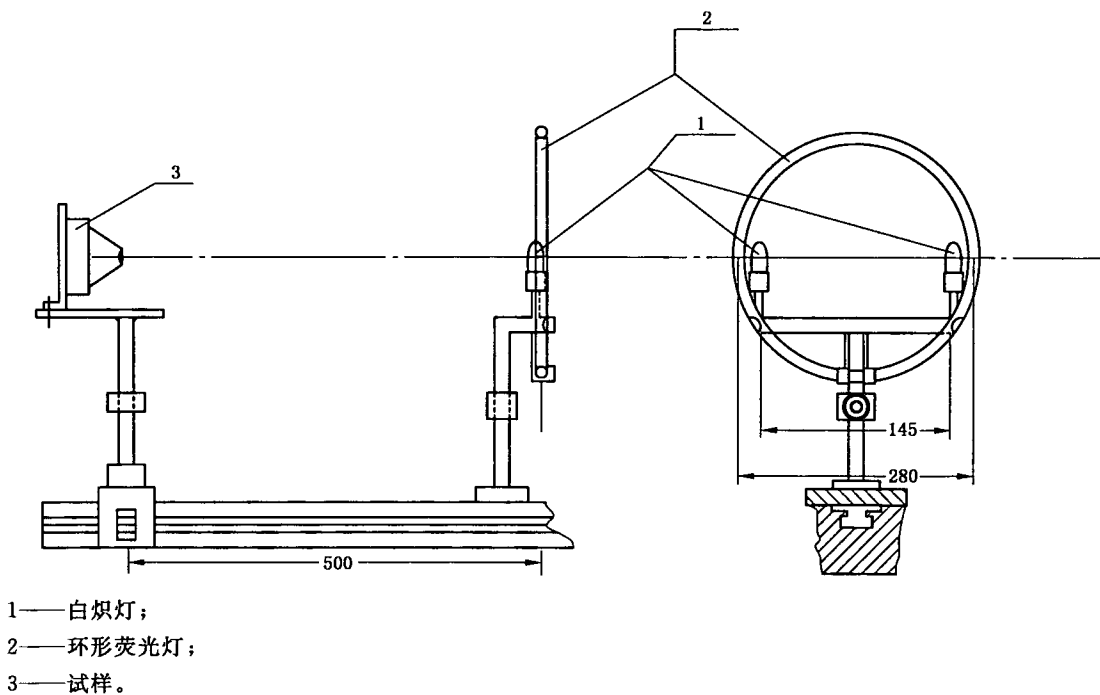


图 3 环境光线干扰模拟装置结构图

5.2.7.2.2 试验步骤

- a) 所有灯不亮。
- b) 用两只 25 W 的白炽灯(色温为 $2\ 850\ \text{K} \pm 100\ \text{K}$),亮 1 s 熄 1 s,共 20 次。
- c) 用一只直径 308 mm、30 W 的环形荧光灯,亮 1 s 熄 1 s,共 20 次。
- d) 用上述白炽灯和荧光灯,亮 2 h。按 5.2.1.3 规定方法测量响应点 D 值。
- e) 所有灯不亮。
- f) 按 5.2.1.3 规定方法测量响应点 D 值。

5.2.7.2.3 计算响应阈值比

按 5.2.1.3 规定方法测量试样响应点 D 值,与该试样在一致性试验中的 D 值相比较,大者为 D_{\max} ,小者为 D_{\min} 值,计算响应阈值比 $S_{\max} : S_{\min}$ 。

5.2.7.3 要求

探测器应满足 4.2.6 规定。

5.2.7.4 试验设备

红外火焰试样检测装置、环境光线干扰模拟装置。

5.3 吸气式感烟火灾探测器基本性能试验

5.3.1 主要部件性能试验

5.3.1.1 目的

检查探测器主要部件的性能。

5.3.1.2 方法

5.3.1.2.1 检查并记录试样指示灯、显示器的颜色标识、可见程度及功能标注等情况。

5.3.1.2.2 检查并记录试样熔断器的参数标注情况及其实际容量值。

5.3.1.2.3 检查并记录试样各开关和按键功能标注情况。

5.3.1.2.4 检查并记录试样接线端子标注情况。

5.3.1.2.5 检查并记录试样吸气管路标记情况。

5.3.1.2.6 使试样处于火灾报警状态,测量并记录试样声报警信号的声压级,然后使电源电压降至 85% 额定电压,观察并记录试样声报警信号情况。

5.3.1.3 要求

探测器应满足 4.3.1 规定。

5.3.2 基本性能试验

5.3.2.1 目的

检查探测器的基本性能。

5.3.2.2 方法

5.3.2.2.1 使试样在任一采样孔获取的烟参数样本达到报警时的浓度,观察并记录试样显示变化、火灾报警情况和时间间隔。

5.3.2.2.2 分别使试样吸气管路的器吸气流量大于正常吸气流量的 150% 和小于正常吸气流量的 50%,观察并记录试样故障声、光信号、故障时间间隔。

5.3.2.2.3 在试样正前方 1 m 处,分别测量火灾报警声信号和故障声信号的声压级(A 计权)。

5.3.2.2.4 使试样发出火灾报警信号,测量试样发出火灾报警信号的时间间隔,观察并记录试样发出火灾报警声、光信号情况及计时情况。手动消除火灾报警声信号,有多路火灾报警功能的探测器的另一路发出火灾报警信号,检查试样消音功能和再次火灾报警功能。

5.3.2.2.5 按 4.3.2.3.2 的要求,对试样各项故障功能进行测试,观察并记录试样故障声、光信号、故障时间间隔和类型区分情况。手动消除故障声信号,并使另一部件发出故障信号,检查试样消音功能和故障声信号再启动功能。

- 5.3.2.2.6 使试样先处于故障状态,再处于火灾报警状态,观察并记录试样报警优先情况。
- 5.3.2.2.7 在试样处于正常监视状态下,切断试样的主电源,使试样由备用电源供电,再恢复主电源,检查并记录试样主、备电源的转换、状态的指示情况及其主电源过流保护情况。
- 5.3.2.2.8 将试样的备用电源放电至终止电压,再对其进行 24 h 充电。关闭试样主电源,8 h 后,在使试样处于火灾报警状态 30 min,分别观察并记录试样的状态。
- 5.3.2.2.9 手动操作试样自检机构,观察并记录试样火灾报警声、光信号及输出接点动作情况;对于自检时间超过 1 min 或不能自动停止自检功能的试样,在自检期间,使任一非自检部位处于火灾报警状态,观察并记录试样火灾报警情况。
- 5.3.2.2.10 观察并记录试样复位操作情况。
- 5.3.2.2.11 观察并记录试样的开、关电源情况。

5.3.2.3 要求

试样的基本性能应能满足 4.3.2 的要求。

5.3.3 重复性试验

5.3.3.1 目的

检验单只探测器多次报警时响应阈值的一致性。

5.3.3.2 方法

5.3.3.2.1 按要求,在试样正常工作位置的任意一个采样孔上连续测量 6 次响应阈值。

5.3.3.2.2 6 个响应阈值中的最大值用 m_{\max} 表示,最小值用 m_{\min} 表示。

5.3.3.3 要求

探测器应满足 4.3.4 规定。

5.3.3.4 设备

响应阈值的检验装置测量范围在 0.01%obs/m~20%obs/m,测量误差小于±5%。

5.3.4 一致性试验

5.3.4.1 目的

检验探测器响应阈值的一致性。

5.3.4.2 方法

5.3.4.2.1 按 5.1.2 和 5.1.6 要求,依次测量 4 只试样的响应阈值。

5.3.4.2.2 计算出 4 只试样响应阈值的平均值,用 m_{rep} 表示。

5.3.4.2.3 4 只试样中,最大响应阈值用 m_{\max} 表示,最小响应阈值用 m_{\min} 表示。

5.3.4.3 要求

探测器应满足 4.3.5 规定。

5.3.4.4 设备

响应阈值的检验装置测量范围在 0.01%obs/m~20%obs/m,测量误差小于±5%。

5.3.5 电源参数波动试验

5.3.5.1 目的

检验探测器在电源参数波动条件下响应阈值的稳定性。

5.3.5.2 方法

5.3.5.2.1 探测型的探测器

按制造商规定的供电参数上、下限值(如未规定,则上、下限参数分别为额定参数 110%和 85%)给试样供电,分别测量响应阈值。与该试样在一致性试验中的响应阈值相比较,三者中最大响应阈值用 m_{\max} 表示,最小响应阈值用 m_{\min} 表示。

5.3.5.2.2 探测报警型的探测器

调节试验装置,使试样的输入电压分别为 187 V(50 Hz)、242 V(50 Hz)或按制造厂规定的额定工

作电压上、下限值测量响应阈值,分别测量响应阈值。与该试样在一致性试验中的响应阈值相比较,三者中最大响应阈值用 m_{\max} 表示,最小响应阈值用 m_{\min} 表示。

5.3.5.3 要求

探测器应满足 4.3.6 规定。

5.3.5.4 设备

响应阈值的检验装置测量范围在 0.01%obs/m~20%obs/m,测量误差小于±5%。

5.3.6 绝缘电阻试验

5.3.6.1 目的

检验探测器的绝缘性能。

5.3.6.2 方法

分别对试样的下述部分施加 500 V±50 V 直流电压,持续 60 s±5 s 后,测量其绝缘电阻值。

- a) 有绝缘要求的外部带电端子与机壳之间;
- b) 电源插头(或电源接线端子)与机壳之间(电源开关置于接通位置,但电源插头不接入电网)。

5.3.6.3 要求

探测器应满足 4.3.7 规定。

5.3.6.4 试验设备

绝缘电阻试验设备要满足下列技术要求:

- 试验电压:直流 500 V±50 V(地端为金属板);
- 测量范围:0 MΩ~500 MΩ;最小分度:0.1 MΩ;计时:60 s±5 s。

5.3.7 泄漏电流试验

5.3.7.1 目的

检验探测器的抗泄漏电流能力。

5.3.7.2 方法

将试样处于正常监视状态,调节主供电电压为试样额定电压的 1.06 倍,测量并记录其总泄漏电流值。

5.3.7.3 要求

探测器应满足 4.3.8 规定。

5.3.7.4 试验设备

符合 GB 4706.1—1998 附录 G 中规定的测量泄漏电流的电路。

5.3.8 电源瞬变试验

5.3.8.1 目的

检验探测器抗电源瞬变干扰的能力。

5.3.8.2 方法

5.3.8.2.1 按正常监视状态要求,将试样与等效负载连接,连接试样到电源瞬变试验装置上,使其处于正常监视状态。

5.3.8.2.2 开启试验装置,使试样主电源按“通电(9 s)~断电(1 s)”的固定程序连续通断 500 次,试验期间,观察并记录试样的工作状态;试验后,按 5.2 进行功能试验。

5.3.8.2.3 按要求测量响应阈值。将测得的响应阈值与该试样在一致性试验中的响应阈值相比较,其中大的响应阈值用 m_{\max} 表示,小的响应阈值用 m_{\min} 表示。

5.3.8.3 要求

探测器应满足 4.3.9 规定。

5.3.8.4 试验设备

能产生满足 5.3.8.2 的要求试验条件的电源装置。

5.3.9 电压暂降、短时中断和电压变化的抗扰度试验

5.3.9.1 目的

检验探测器在电压暂降、短时中断和电压变化(如主配电网路上,由于负载切换和保护元件的动作等)情况下的抗干扰能力。

5.3.9.2 方法

5.3.9.2.1 按正常监视状态要求,将试样与等效负载连接,连接试样到主电压下滑和中断试验装置上,使其处于正常监视状态。

5.3.9.2.2 使主电压下滑 60%,持续 20 ms,重复进行 10 次;再将使主电压下滑 100%,持续 10 ms,重复进行 10 次。试验期间,观察并记录试样的工作状态;试验后,按 5.3.2 进行功能试验。

5.3.9.2.3 按要求测量响应阈值。将测得的响应阈值与该试样在一致性试验中的响应阈值相比较,其中大的响应阈值用 m_{\max} 表示,小的响应阈值用 m_{\min} 表示。

5.3.9.3 要求

探测器应满足 4.3.2 规定。

5.3.9.4 试验设备

试验设备应满足 GB 16838 的相关规定。

5.4 图像型火灾探测器基本性能试验

5.4.1 响应阈值试验

5.4.1.1 目的

检查探测器对规定试验火的响应时间和定位精度。

5.4.1.2 方法

5.4.1.2.1 采用一套试样和四套不同焦距的镜头(4 mm,6 mm,8 mm 和 12 mm)进行试验。

5.4.1.2.2 使用 4 mm 焦距的镜头,将试样与配套的控制和指示设备连接,使系统处于监视状态。

5.4.1.2.3 在距离试样前端 25 m 处放置试验燃烧盘,试验燃烧盘处于摄像机视场内;点燃燃烧液,待火焰高度稳定后,进行一级防火操作;观察并记录声、光报警情况、报警响应时间和火灾坐标值。

5.4.1.2.4 在距离试样前端 25 m 处放置试验燃烧盘,试验燃烧盘处于摄像机视场内;点燃燃烧液,待火焰高度稳定后,进行二级防火操作;观察并记录声、光报警情况、报警响应时间和火灾坐标值。

5.4.1.2.5 使用不同焦距的镜头(6 mm、8 mm、12 mm),并查取表 8 中对应的燃烧盘尺寸,重复 5.4.1.2.2~5.4.1.2.4 的试验过程。

5.4.1.2.6 定位精度

$$|\Delta X| = |x_1 - x_2|, |\Delta Y| = |y_1 - y_2|$$

式中, (x_1, y_1) 为燃烧盘中心坐标, (x_2, y_2) 为报警时控制主机显示的火灾坐标值。

5.4.1.3 要求

探测器的响应阈值应满足 4.4.1 规定。

5.4.1.4 试验设备

试验设备如图 4 所示,由试验燃烧盘、计时器、标尺、安装支架等设备组成:

a) 试验火焰

试验火焰采用煤油与汽油混和液的燃烧火焰,混和比为(10:1)。

b) 试验燃烧盘

试验燃烧盘的尺寸见表 8;燃烧盘的深度大于 0.02 m。

c) 安装高度

试样的安装高度为 4 m;同时应保证试样能以上下 90°和左右 180°的角度转动。

d) 试验场所

试验场所是一个长度不小于 25 m、宽度不小于 5 m、高度不小于 6 m 的空间,如图 4 所示。

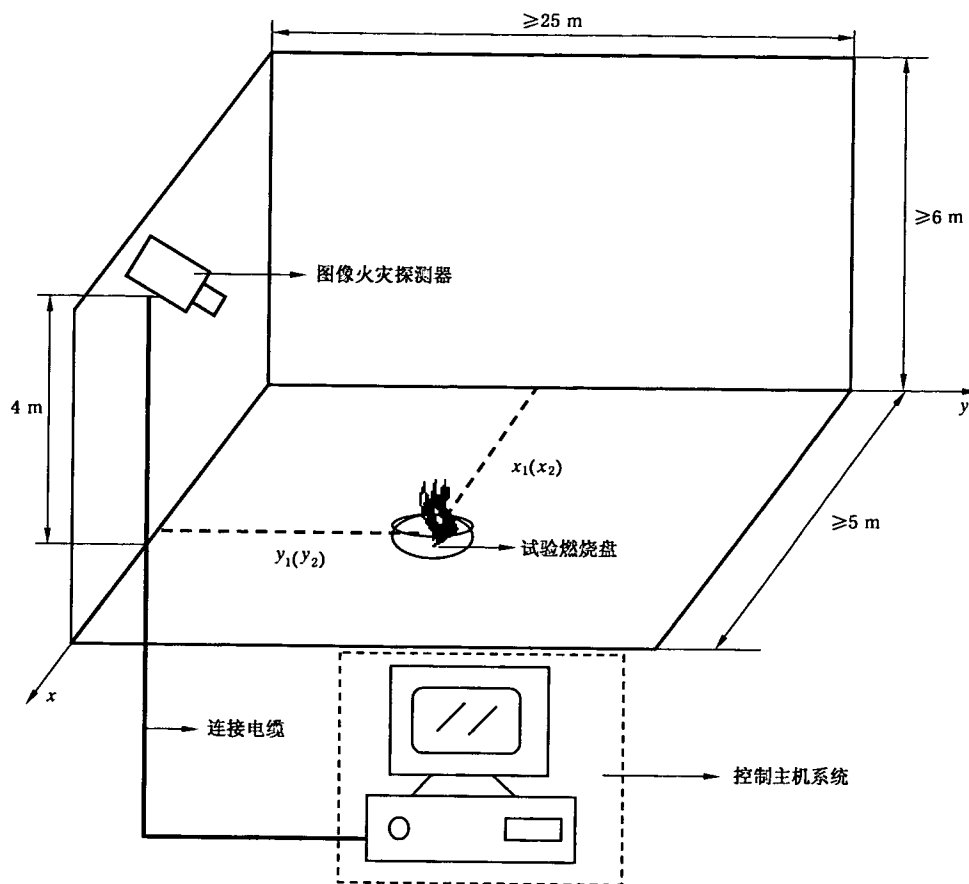


图4 试验设备和场所示意图

5.4.2 重复性试验

5.4.2.1 目的

检验探测器连续工作的稳定性。

5.4.2.2 方法

5.4.2.2.1 将试样与配套的控制和指示设备连接。

5.4.2.2.2 按 5.4.1.2 规定测量 3 次响应时间,两次测量的时间间隔不应小于 10 min,但不大于 1 h。最后一次测量后,保持试样状态不变。

5.4.2.2.3 将试样不间断通电 7 d,然后按 5.4.1.2 规定测量 3 次响应时间,两次测量的时间间隔不应小于 10 min,但不大于 1 h。

5.4.2.3 要求

探测器应满足 4.4.2 规定。

5.4.3 电源参数波动试验

5.4.3.1 目的

检验探测器对电源参数变化的适应性。

5.4.3.2 试验方法

5.4.3.2.1 供电电源为直流恒压的试样

将试样与配套的控制和指示设备连接。分别使额定工作电压降低 15% 和升高 10% 或按制造商规定的额定工作电压上、下限按 5.4.1.2 规定测量试样的响应时间。

5.4.3.2.2 供电电源为脉动电压的试样

将试样通过长度为 1 000 m,截面积为 1.0 mm² 的铜质双绞导线(或按照制造商提供的条件)与配

套的控制和指示设备连接。分别使额定工作电压降低 15% 和升高 10% 或按制造商规定的额定工作电压上、下限测量试样的响应时间。

5.4.3.3 要求

探测器应满足 4.4.3 规定。

5.4.4 环境光干扰试验

5.4.4.1 目的

检验探测器在环境光线作用下性能的稳定性。

5.4.4.2 方法

将试样按正常工作位置固定在安装支架的固定面上,并接通控制和指示设备,使其处于正常监视状态。将环境光线干扰模拟装置(简称光干扰装置,如图 5 所示)安放在距试样 500 mm 处。

试验步骤:

- a) 所有灯不亮。
- b) 用两只 25 W 的白炽灯(色温为 $2\ 850\text{ K} \pm 100\text{ K}$),亮 1 s 熄 1 s,共 20 次。
- c) 用一只直径 308 mm、30 W 的环形荧光灯,亮 1 s 熄 1 s,共 20 次。
- d) 用上述白炽灯和荧光灯,同时亮 2h。试验期间测量试样响应阈值。
- e) 所有灯不亮。
- f) 按 5.4.1.2 规定测量试样响应阈值。

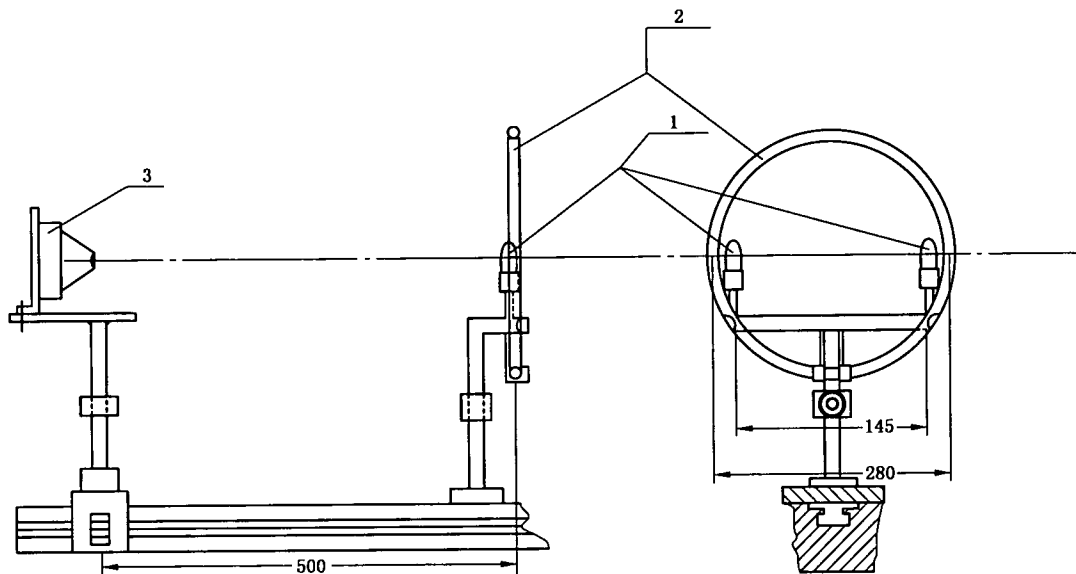
5.4.4.3 要求

探测器应满足 4.4.4 规定。

5.4.4.4 试验设备

- a) 25 W 白炽灯按图 5 所示位置安设。使用前应老化 1 h,累计使用时间不应超过 750 h。
- b) 30 W 环形荧光灯按图 5 所示位置安设。使用前应老化 100 h,累计使用时间不应超过 2 000 h。

单位为毫米



- 1——白炽灯;
- 2——环形荧光灯;
- 3——试样。

图 5 环境光干扰试验装置结构图

5.5 点型一氧化碳火灾探测器基本性能试验

5.5.1 独立式探测器的基本性能试验

5.5.1.1 目的

检查独立式探测器的基本性能。

5.5.1.2 方法

5.5.1.2.1 使试样处于火灾报警状态,观察并记录试样声、光报警信号情况。

5.5.1.2.2 在试样正前方 1 m 处,测量声报警信号的声压级(A 计权)。

5.5.1.2.3 操作试样自检,观察并记录试样声、光报警信号情况。

5.5.1.2.4 检查并记录试样指示灯的颜色标识情况。

5.5.1.2.5 对非内部电池供电的报警器,将其外部供电电源线的极性反接,除非报警器发出故障或火灾报警信号,这种状态要保持 2 h。如果报警器使用时是互联式,那么,他们之间的连接线也必须进行反接。

5.5.1.2.6 对于电池供电的报警器(包括备用电池),如报警器的结构允许,将电池与报警器上的电池连接端子之间互相反接,除非报警器发出故障或火灾报警信号,这种状态要保持 2 h。

5.5.1.2.7 电池供电的报警器(包括备用电池),以故障电压供电,观察报警器是否发出故障信号。

5.5.1.2.8 进行上述操作后,重新连接报警器供电电源,并且按 5.5.1.2.1~5.5.1.2.6 的要求检查试样的基本功能。

5.5.1.3 要求

探测器应满足 4.5.3 规定。

5.5.2 气体干扰试验

5.5.2.1 目的

检验探测器暴露在特定浓度的非一氧化碳气体中的防误报能力。

5.5.2.2 方法

5.5.2.2.1 按 4.5.1.2~4.5.1.3 要求,使试样处于正常监视状态稳定工作至少 15 min。如果试样响应阈值可调,应将试样的响应阈值设定为最小。

5.5.2.2.2 按表 11 规定,将试样暴露在规定浓度的气体中保持 1 h。

5.5.2.3 要求

探测器应满足 4.5.4 规定。

5.5.3 重复性试验

5.5.3.1 目的

检验单只探测器多次报警时响应阈值的一致性。

5.5.3.2 方法

5.5.3.2.1 按 4.5.1 或 4.5.2 要求,在试样正常工作位置的任意一个方位上连续 6 次测量试样的响应阈值。

5.5.3.2.2 6 个响应阈值中的最大值用 S_{\max} 表示,最小值用 S_{\min} 表示。

5.5.3.3 要求

探测器应满足 4.5.5 规定。

5.5.4 方位试验

5.5.4.1 目的

检验探测器在不同方位上的进气性能,并确定探测器响应的“最有利”和“最不利”方位。

5.5.4.2 方法

5.5.4.2.1 按 4.5.1 或 4.5.2 要求测量响应阈值。每测完 1 次,试样应按同一方向绕其垂直轴线旋转 45°,共测量 8 次。

5.5.4.2.2 记录试样最大响应阈值和最小响应阈值对应的方位。在以后的试验中,这两个方位分别称

为“最不利”和“最有利”方位。

5.5.4.3 最大响应阈值用 S_{\max} 表示,最小响应阈值用 S_{\min} 表示。

5.5.4.4 要求

探测器应满足 4.5.6 规定。

5.5.5 一致性试验

5.5.5.1 目的

检验多只探测器响应阈值的一致性。

5.5.5.2 方法

5.5.5.2.1 按 4.5.1 或 4.5.2 要求,依次测量 16 只试样的响应阈值。

5.5.5.2.2 计算出 16 只试样响应阈值的平均值,用 S_{rep} 表示。

5.5.5.2.3 16 只试样中,最大响应阈值用 S_{\max} 表示,最小响应阈值用 S_{\min} 表示。

5.5.5.3 要求

探测器应满足 4.5.7 规定。

5.5.6 长期稳定性

5.5.6.1 目的

检验探测器在正常大气条件下长期运行的稳定性。

5.5.6.2 方法

5.5.6.2.1 在 5.1.1 规定的大气条件下,按 5.1.2 要求使试样处于正常监视状态,保持 3 个月。

5.5.6.2.2 按 4.5.1 或 4.5.2 要求,测量试样的响应阈值,并与该试样在一致性试验中的响应阈值相比较,其中大的响应阈值用 S_{\max} 表示,小的响应阈值用 S_{\min} 表示。

5.5.6.3 要求

探测器应满足 4.5.8 规定。

5.5.7 高浓度淹没试验

5.5.7.1 目的

检验探测器在高浓度一氧化碳气体工作的适应性。

5.5.7.2 方法

5.5.7.2.1 试样按 5.1.2 要求安装在气体检验装置中。

5.5.7.2.2 试验前,气体试验装置和试样内部一氧化碳的浓度应低于 $5 \mu\text{L/L}$ 。使试样在正常监视状态下稳定工作至少 15 min。

5.5.7.2.3 按 $(5 \mu\text{L/L})/\text{min}$ 的速率将气体检验装置中一氧化碳浓度增加至 $500 \mu\text{L/L}$,保持 2 h。

5.5.7.2.4 将试样在正常大气条件下恢复 4 h 后,按 4.5.1 或 4.5.2 要求,测量试样的响应阈值,并与该试样在一致性试验中的响应阈值相比较,其中大的响应阈值用 S_{\max} 表示,小的响应阈值用 S_{\min} 表示。

5.5.7.3 要求

探测器应满足 4.5.9 规定。

5.5.8 一氧化碳响应敏感度试验

5.5.8.1 目的

检验探测器在一氧化碳气体与其他气体共存时的响应敏感度。

5.5.8.2 方法

5.5.8.2.1 试样按 5.1.2 要求安装在气体检验装置中。

5.5.8.2.2 试验前,气体试验装置和试样内部一氧化碳的浓度应低于 $5 \mu\text{L/L}$ 。使试样在正常监视状态下稳定工作至少 15 min。

5.5.8.2.3 将气体检验装置中一氧化碳浓度增至 $70 \mu\text{L/L}$,其他干扰气体浓度分别按表 10 给定的浓度,保持 1 h。

5.5.8.3 要求

探测器应满足 4.5.10 规定。

5.5.9 电源参数波动试验

5.5.9.1 目的

检验探测器在电源参数波动条件下响应阈值的稳定性。

5.5.9.2 方法

5.5.9.2.1 供电电源为恒压的探测器

按制造商规定的供电参数上、下限值(如未规定,则上、下限参数分别为额定参数 110%和 85%)给试样供电,按 4.5.1 或 4.5.2 要求分别测量响应阈值。与该试样在一致性试验中的响应阈值相比较,三者中最大响应阈值用 S_{\max} 表示,最小响应阈值用 S_{\min} 表示。

5.5.9.2.2 供电电源为脉动电压的探测器

将试样通过长度为 1 000 m,截面积为 1.0 mm^2 的铜质双绞导线(或按照制造商提供的条件)与配套的控制和指示设备连接,使其处于正常监视状态。调节试验装置,使控制和指示设备的输入电压分别为 187 V(50 Hz)、242 V(50 Hz),按 4.5.1 或 4.5.2 要求分别测量试样响应阈值。与该试样在一致性试验中的响应阈值相比较,三者中最大响应阈值用 S_{\max} 表示,最小响应阈值用 S_{\min} 表示。

5.5.9.3 要求

探测器应满足 4.5.11 规定。

5.5.10 气流试验

5.5.10.1 目的

检验探测器抗气流干扰的能力和在气流干扰条件下响应阈值的稳定性。

5.5.10.2 试验方法

在试样周围气流速度为 $(0.2 \pm 0.04) \text{ m/s}$ 条件下,按 4.5.1 或 4.5.2 要求,分别在试样的“最不利”和“最有利”方位上测量响应阈值,并分别用 $S_{(0.2)\max}^3$ 和 $S_{(0.2)\min}$ 表示。在试样周围气流速度为 $(1.0 \pm 0.2) \text{ m/s}$ 条件下,重做上述试验,响应阈值分别用 $S_{(1.0)\max}^4$ 和 $S_{(1.0)\min}$ 表示。

5.5.10.3 要求

探测器应满足 4.5.12 规定。

5.6 高温(运行)试验

5.6.1 目的

检验探测器在高温条件下使用的适应性。

5.6.2 方法

5.6.2.1 将试样及其底座放在高温试验箱中,接通控制和指示设备,使其处于正常监视状态。

5.6.2.2 在温度 $23 \text{ }^\circ\text{C} \pm 5 \text{ }^\circ\text{C}$ 的条件下,以不大于 $0.5 \text{ }^\circ\text{C}/\text{min}$ 的升温速率,将温度升至 $55 \text{ }^\circ\text{C} \pm 2 \text{ }^\circ\text{C}$,在此条件下保持 2 h。试验期间,观察并记录试样的工作状态。

5.6.2.3 试验后,取出试样,在正常大气条件下放置 1 h。然后按相应的 5.2.1.3、4.3.3.2、5.4.1.2、4.5.1、4.5.2 规定方法测量响应阈值。

5.6.3 要求

探测器应满足 4.1.7.1 规定。

5.6.4 试验设备

试验设备应符合 GB 16838 的有关规定。

5.7 低温(运行)试验

5.7.1 目的

检验探测器在低温条件下使用的适应性。

3) 下标 0.2 表示气流速度为 $(0.2 \pm 0.04) \text{ m/s}$ 。

4) 下标 1.0 表示气流速度为 $(1.0 \pm 0.2) \text{ m/s}$ 。

5.7.2 方法

5.7.2.1 将试样及其底座放在低温试验箱中,接通控制和指示设备,使其处于正常监视状态。

5.7.2.2 在温度 $15\text{ }^{\circ}\text{C}\sim 20\text{ }^{\circ}\text{C}$ 、相对湿度不大于 70% 的条件下保持 1 h,然后以不大于 $0.5\text{ }^{\circ}\text{C}/\text{min}$ 的降温速率,将温度降至 $-10\text{ }^{\circ}\text{C}\pm 3\text{ }^{\circ}\text{C}$,在此条件下保持 2h(试样不应有结冰现象)。试验期间,观察并记录试样的工作状态。

5.7.2.3 试验后,取出试样,在正常大气条件下放置 1 h。然后按相应的 5.2.1.3、4.3.3.2、5.4.1.2、4.5.1、4.5.2 规定方法测量响应阈值。

5.7.3 要求

探测器应满足 4.1.7.1 规定。

5.7.4 试验设备

试验设备应符合 GB 16838 的有关规定。

5.8 恒定湿热(运行)试验

5.8.1 目的

检验探测器在高湿度环境中使用的适应性。

5.8.2 方法

5.8.2.1 将试样及其底座放在湿热试验箱中,接通控制和指示设备,使其处于正常监视状态。

5.8.2.2 调节湿热试验箱,使试样在温度为 $40\text{ }^{\circ}\text{C}\pm 2\text{ }^{\circ}\text{C}$ 、相对湿度为 $93\%\pm 3\%$ 的条件下持续 4 d。试验期间,观察并记录试样的工作状态。

5.8.2.3 试验后,取出试样,在正常大气条件下放置 1 h。然后按相应的 5.2.1.3、4.3.3.2、5.4.1.2、4.5.1、4.5.2 规定方法测量响应阈值。

5.8.3 要求

探测器应满足 4.1.7.1 规定。

5.8.4 试验设备

试验设备应符合 GB 16838 的有关规定。

5.9 恒定湿热(耐久)试验

5.9.1 目的

检验探测器耐受高湿度环境的能力。

5.9.2 方法

5.9.2.1 将试样及其底座放在湿热试验箱中。

5.9.2.2 调节湿热试验箱,使试样在温度为 $40\text{ }^{\circ}\text{C}\pm 2\text{ }^{\circ}\text{C}$ 、相对湿度为 $93\%\pm 3\%$ 的条件下持续 21 d。

5.9.2.3 试验后,取出试样,在正常大气条件下放置 1 h。然后按相应的 5.2.1.3、4.3.3.2、5.4.1.2、4.5.1、4.5.2 规定方法测量响应阈值。

5.9.3 要求

探测器应满足 4.1.7.2 规定。

5.9.4 试验设备

试验设备应符合 GB 16838 的有关规定。

5.10 腐蚀试验

5.10.1 目的

检验探测器抗腐蚀的能力。

5.10.2 方法

5.10.2.1 将试样及其底座放入腐蚀试验箱中。

5.10.2.2 对试样施加下述严酷等级的试验:

- a) 温度: $25\text{ }^{\circ}\text{C}\pm 2\text{ }^{\circ}\text{C}$;

- b) 相对湿度:90%~96%;
- c) SO₂ 浓度:(25+5)×10⁻⁶(体积比);
- d) 试验周期:21 d。

5.10.2.3 试验后,取出试样,在正常大气条件下放置 16 h。然后按相应的 5.2.1.3、4.3.3.2、5.4.1.2、4.5.1、4.5.2 规定方法测量响应阈值。

5.10.3 要求

探测器应满足 4.1.7.2 规定。

5.10.4 试验设备

试验设备应符合 GB 16838 的有关规定。

5.11 振动(正弦)(运行)试验

5.11.1 目的

检验探测器长时间承受振动影响的能力。

5.11.2 方法

5.11.2.1 将试样及其底座固定在振动试验台上,接通控制和指示设备,使其处于正常监视状态。

5.11.2.2 依次在三个互相垂直的轴线上,在 10 Hz~150 Hz 的频率循环范围内,以 5 m/s² 的加速度幅值,1 倍频程每分的扫频速率,各进行 1 次扫频循环。

5.11.2.3 振动结束后,按相应的 5.2.1.3、4.3.3.2、5.4.1.2、4.5.1、4.5.2 规定方法测量响应阈值。

5.11.3 要求

探测器应满足 4.1.8.1 规定。

5.11.4 试验设备

试验设备应符合 GB 16838 的规定。

5.12 冲击试验

5.12.1 目的

检验探测器对非经常性机械冲击的抗干扰性。

5.12.2 试验方法

5.12.2.1 将试样及其底座固定在冲击试验台上,接通控制和指示设备,使其处于正常监视状态。

5.12.2.2 对质量为 m (kg) 的试样,当 $m \leq 4.75$ 时,峰值加速度为 $(100 - 20m) \times 10 \text{ m/s}^2$; 当 $m > 4.75$ 时,峰值加速度为 0,脉冲时间为 6 ms。启动冲击试验台,对试样的 6 个方向进行冲击。

5.12.2.3 试验后,按相应的 5.2.1.3、4.3.3.2、5.4.1.2、4.5.1、4.5.2 规定方法测量响应阈值。

5.12.3 要求

探测器应满足 4.1.8.1 规定。

5.12.4 试验设备

试验设备应符合 GB 16838 的规定。

5.13 碰撞试验

5.13.1 目的

检验管路采样式探测器表面部件在经受碰撞时的可靠性和其他类型探测器承受机械碰撞的适应性。

5.13.2 试验方法

5.13.2.1 对于管路采样式探测器按要求使其处于正常监视状态,对试样表面上的每个易损部件(如指示灯、显示器等)施加 3 次能量为 $0.5 \text{ J} \pm 0.04 \text{ J}$ 的碰撞。在进行试验时应小心进行,以确保上一组(3 次)碰撞的结果不对后续各组碰撞的结果产生影响,在认为可能产生影响时,应不考虑发现的缺陷,取一新的试样,在同一位置重新进行碰撞试验。试验期间,观察并记录试样的工作状态。

5.13.2.2 对于其他类型探测器按要求将试样及其底座按正常的工作位置固定在碰撞试验台的水平安

装板上,接通控制和指示设备,使其处于正常监视状态。试样在试验前应至少通电 15 min。

调整碰撞试验设备,使锤头碰撞面的中心能够从水平方向碰撞试样,并对准使试样最易遭受破坏的部位。然后以 $1.5 \text{ m/s} \pm 0.125 \text{ m/s}$ 的锤头速度、 $1.9 \text{ J} \pm 0.1 \text{ J}$ 的碰撞动能碰撞试样 1 次。试验期间,观察并记录试样的工作状态。

5.13.2.3 试验后,按相应的 5.2.1.3、4.3.3.2、5.4.1.2、4.5.1、4.5.2 规定方法测量响应阈值。

5.13.3 要求

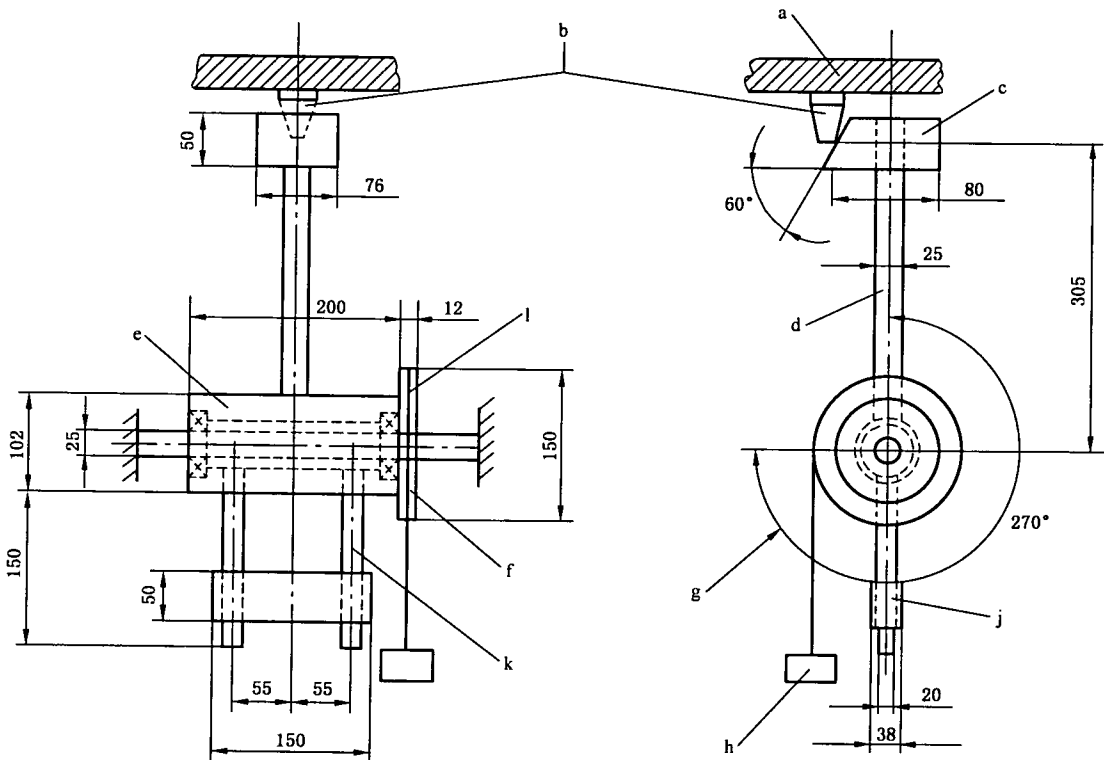
探测器应满足 4.1.8.1 规定。

5.13.4 试验设备

管路采样式吸气式感烟火灾探测器碰撞试验设备应符合国家标准 GB 16838 的相关规定。

其他类型探测器试验装置(如图 6 所示)主体是一个摆锤机构,摆锤的锤头由硬质铝合金 AlCu_4SiMg (经固溶、时效处理)制成,外形为具有一个斜的碰撞面的六面体。锤头的摆杆固定在带球轴承的钢轮毂上,球轴承装在硬钢架的固定钢轴上。硬钢架的结构应保证在未安装试样时能够使摆锤自由旋转。

单位为毫米



- a——安装板;
- b——试样;
- c——锤头;
- d——摆杆;
- e——钢轮毂;
- f——球轴承;
- g——转动 270° ;
- h——工作重锤;
- j——配重块;
- k——配重臂;
- l——滑轮。

图 6 碰撞试验装置结构图

锤头的外形尺寸为长 94 mm、宽 76 mm、高 50 mm,质量约为 0.79 kg。锤头的斜切面与纵轴之间

的夹角为 $60^{\circ} \pm 1^{\circ}$ 。锤头的摆杆外径为 $25 \text{ mm} \pm 0.1 \text{ mm}$ ，壁厚为 $1.6 \text{ mm} \pm 0.1 \text{ mm}$ 。

锤头的纵轴距旋转轴线的径向距离为 305 mm ，锤头的摆杆轴线要保证与旋转轴线垂直。外径为 102 mm ，长为 200 mm 的钢轮毂同心组装在直径为 25 mm 的钢轴上。钢轴直径的精度取决于所用轴承尺寸公差。

在钢轮毂与摆杆相对的方向上装有两个外径为 20 mm 、长为 185 mm 的钢质配重臂，其伸出长度为 150 mm 。在两个配重臂上装一个位置可调的配重块，以便使锤头与配重臂平衡。在钢轮毂的一端上装一个厚 12 mm 、直径为 150 mm 的铝合金滑轮，在滑轮上缠绕一条缆绳，缆绳的一端固定在滑轮上，另一端系上工作重锤，工作重锤的质量约为 0.55 kg 。

安装试样的水平安装板由钢架支撑，安装板可以上下调整，以便使锤头的碰撞面中心从水平方向碰撞试样。

在使用试验设备时，首先要按图 6 调整试样和安装板的位置。调好后，把安装板固定在钢架上，然后摘下工作重锤，通过调整配重块平衡摆锤机构。调整平衡后，把摆杆拉到水平位置上，系上工作重锤，当摆锤机构释放时，工作重锤使锤头旋转 270° 碰撞试样。

5.14 振动(正弦)(耐久)试验

5.14.1 目的

检验探测器长时间承受振动影响的能力。

5.14.2 方法

5.14.2.1 将试样及其底座固定在振动试验台上。

5.14.2.2 依次在三个互相垂直的轴线上，在 $10 \text{ Hz} \sim 150 \text{ Hz}$ 的频率循环范围内，以 10 m/s^2 的加速度幅值，1 倍频程每分的扫频速率，各进行 20 次扫频循环。

5.14.2.3 试验后，按相应的 5.2.1.3、4.3.3.2、5.4.1.2、4.5.1、4.5.2 规定方法测量响应阈值。

5.14.3 要求

探测器应满足 4.1.8.2 规定。

5.14.4 试验设备

试验设备应符合 GB 16838 的规定。

5.15 射频电磁场辐射抗扰度试验

5.15.1 目的

检验探测器在射频电磁场辐射环境下工作的适应性。

5.15.2 方法

5.15.2.1 将试样安放在不导电支座上，接通电源，使试样处于正常监视状态 15 min 。

5.15.2.2 按 GB 16838 中的要求，对试样施加表 5 所示条件的电磁干扰。

5.15.2.3 干扰期间，观察并记录试样工作状态。

5.15.2.4 干扰环境结束后，按相应的 5.2.1.3、4.3.3.2、5.4.1.2、4.5.1、4.5.2 规定方法测量响应阈值。

5.15.3 要求

探测器应满足 4.1.9 规定。

5.15.4 试验设备

试验设备应满足 GB 16838 的有关要求。

5.16 射频场感应的传导骚扰抗扰度试验

5.16.1 目的

检验探测器在来自射频发射机产生的电磁骚扰环境下工作的适应性。

5.16.2 方法

5.16.2.1 将试样安放在绝缘台上，接通电源，使试样处于正常监视状态，保持 15 min 。

5.16.2.2 按 GB 16838 中的要求,对试样施加表 5 所示条件的电磁干扰。

5.16.2.3 干扰期间,观察并记录试样工作状态。

5.16.2.4 干扰结束后,按相应的 5.2.1.3、4.3.3.2、5.4.1.2、4.5.1、4.5.2 规定方法测量响应阈值。

5.16.3 要求

探测器应满足 4.1.9 规定。

5.16.4 试验设备

试验设备应满足 GB 16838 的规定。

5.17 静电放电抗扰度试验

5.17.1 目的

检验探测器对带静电人员、物体造成的静电放电的适应性。

5.17.2 方法

5.17.2.1 将试样放在距接地参考平面 0.8 m 的支架上。接通电源,使试样处于正常监视状态,保持 15 min。

5.17.2.2 对绝缘体外壳的试样,实施空气放电;对导体外壳的试样,实施接触放电。

5.17.2.3 按 GB 16838 中的要求,对试样施加表 5 所示条件的电磁干扰。

5.17.2.4 干扰期间,观察并记录试样的工作状态。

5.17.2.5 干扰结束后,按相应的 5.2.1.3、4.3.3.2、5.4.1.2、4.5.1、4.5.2 规定方法测量响应阈值。

5.17.3 要求

探测器应满足 4.1.9 规定。

5.17.4 试验设备

试验设备应满足 GB 16838 的规定。

5.18 电快速瞬变脉冲群抗扰度试验

5.18.1 目的

检验探测器抗电快速瞬变脉冲群干扰的能力。

5.18.2 方法

5.18.2.1 将试样安放在绝缘台上,接通电源,使试样处于正常监视状态,保持 15 min。

5.18.2.2 按 GB 16838 中的要求,对试样施加表 5 所示条件的电磁干扰。

5.18.2.3 干扰期间,观察并记录试样工作状态。

5.18.2.4 干扰结束后,按相应的 5.2.1.3、4.3.3.2、5.4.1.2、4.5.1、4.5.2 规定方法测量响应阈值。

5.18.3 要求

探测器应满足 4.1.9 规定。

5.18.4 试验设备

试验设备应满足 GB 16838 的有关要求。

5.19 浪涌(冲击)抗扰度试验

5.19.1 目的

检验探测器对附近闪电或供电系统的电源切换及低电压网络、包括大容量负载切换等产生的电压瞬变(电浪涌)干扰的适应性。

5.19.2 方法

5.19.2.1 将试样安放在绝缘台上,接通电源,使试样处于正常监视状态,保持 15 min。

5.19.2.2 按 GB 16838 中的要求,对试样施加表 5 所示条件的电磁干扰。

5.19.2.3 干扰期间,观察并记录试样工作状态。

5.19.2.4 干扰结束后,按相应的 5.2.1.3、4.3.3.2、5.4.1.2、4.5.1、4.5.2 规定方法测量响应阈值。

5.19.3 要求

探测器应满足 4.1.9 规定。

5.19.4 试验设备

试验设备应满足 GB 16838 的有关要求。

5.20 火灾灵敏度试验

5.20.1 目的

检验探测器在试验火条件下的响应性能。

5.20.2 方法

5.20.2.1 点型红外火焰探测器

5.20.2.1.1 将 4 只试样平行固定在 $1.5\text{ m} \pm 0.1\text{ m}$ 的高处并与试验火隔离,接通控制和指示设备,使其处于正常监视状态。

点燃试验火,经过一段时间辐射稳定后,除去隔离物并开始计时。

试验中试样与试验火中心的距离分别为 12 m、17 m 和 25 m。

5.20.2.1.2 正庚烷火

- a) 燃料:正庚烷(分析纯级),加体积分数为 3% 的甲苯;
- b) 质量:650 g;
- c) 布置:将燃料放置于用 2 mm 厚钢板制成、底面尺寸为 33 cm×33 cm、高为 5 cm 的容器中;
- d) 点火方式:火焰或电火花。

5.20.2.1.3 乙醇明火:

- a) 燃料:工业乙醇(乙醇含量 90% 以上,含少量甲醇);
- b) 质量:2 000 g;
- c) 布置:将燃料放置于用 2 mm 厚钢板制成、底面尺寸为 33 cm×33 cm、高为 5 cm 的容器中;
- d) 点火方式:火焰或电火花。

5.20.2.2 吸气式感烟火灾探测器

5.20.2.2.1 按 GB 4715 要求,将 2 只试样按最不利方式安装在燃烧试验室的顶棚表面上,按要求使试样处于正常监视状态。对具有可调响应阈值的试样,应将其阈值设在最大极限值上。

5.20.2.2.2 按 GB 4715 要求,在试验前,使试样处于洁净空气中,并使试样稳定工作 30 min。

5.20.2.2.3 按 GB 4715 要求对每种试验火进行点火。点火后,试验人员应立即离开试验室,并注意防止空气流动影响试验火。所有门、窗或其他开口均应关闭。试验期间应随时测量 ΔT 、 m 、 y 等火灾参数。

5.20.3 要求

点型红外火焰探测器应满足 4.2.7 规定;吸气式感烟火灾探测器应满足 4.3.11 规定。

6 检验规则

6.1 产品出厂检验

6.1.1 点型红外火焰探测器产品出厂检验

企业在产品出厂前应对探测器进行下述试验项目的检验:

- a) 一致性试验;
- b) 方位试验;
- c) 重复性试验;
- d) 低温(运行)试验。

制造商应规定抽样方法、检验和判定规则。

6.1.2 吸气式感烟火灾探测器产品出厂检验

企业在产品出厂前应对探测器进行下述试验项目的检验：

- a) 探测报警型探测器的功能试验；
- b) 重复性试验；
- c) 一致性试验；
- d) 绝缘电阻试验；
- e) 泄漏电流试验。

制造商应规定抽样方法、检验和判定规则。

6.1.3 图像型火灾探测器产品出厂检验

企业在产品出厂前应对探测器进行下述试验项目的检验：

- a) 响应阈值试验；
- b) 重复性试验；
- c) 高温试验；
- d) 环境光线干扰试验。

制造商应规定抽样方法、检验和判定规则。

6.1.4 点型一氧化碳火灾探测器产品出厂检验

企业在产品出厂前应对探测器进行下述试验项目的检验：

- a) 一致性试验；
- b) 重复性试验；
- c) 碰撞试验；
- d) 低温(运行)试验；
- e) 恒定湿热(运行)试验；
- f) 电源参数波动试验。

制造商应规定抽样方法、检验和判定规则。

6.2 型式检验

6.2.1 型式检验项目为本标准第5章规定的试验项目。检验样品在出厂检验合格的产品中抽取。

6.2.2 有下列情况之一时,应进行型式检验：

- a) 新产品或老产品转厂生产时的试制定型鉴定；
- b) 正式生产后,产品的结构、主要部件或元器件、生产工艺等有较大的改变,可能影响产品性能或正式投产满4年；
- c) 产品停产一年以上,恢复生产；
- d) 出厂检验结果与上次型式检验结果差异较大；
- e) 发生重大质量事故。

6.2.3 检验结果按GB 12978中规定的型式检验结果判定方法进行判定。

7 标志

7.1 总则

7.1.1 产品标志应在探测器安装维护过程中清晰可见。

7.1.2 产品标志不应贴在螺丝或其他易被拆卸的部件上。

7.2 标志

7.2.1 点型红外火焰探测器产品标志

7.2.1.1 每只探测器均应清晰地标注下列信息：

- a) 产品名称；

- b) 执行标准;
- c) 制造商名称或商标;
- d) 型号;
- e) 接线柱标注;
- f) 制造日期、产品编号、产地和探测器内软件版本号;
- g) 产品主要技术参数(包括试样响应的火焰辐射光谱范围、试样的灵敏度)。

7.2.1.2 对于可拆卸探测器,探头上的标志内容应包括上述 a)、b)、c)、d)、f)、g) 的内容,底座的标志内容应至少包括 d) 和 e) 的内容。

7.2.1.3 产品标志信息中如使用不常用符号或缩写时,应在探测器使用说明书中说明。

7.2.2 吸气式感烟火灾探测器产品标志

每只探测器应有清晰、耐久的产品标志,产品标志应包括以下内容:

- a) 制造商名称、地址;
- b) 产品名称;
- c) 产品型号;
- d) 产品主要技术参数;
- e) 制造日期及产品编号;
- f) 执行标准。

7.2.3 图像型火灾探测器产品标志

7.2.3.1 每只探测器均应清晰地标注下列信息:

- a) 产品名称、型号;
- b) 制造商名称、地址;
- c) 执行标准;
- d) 接线柱的标注;
- e) 制造日期及产品编号和试样内软件的版本号;
- f) 产品主要技术参数(包括最小火焰尺寸、定位精度、视场角)。

7.2.3.2 对于可拆卸探测器,探头上的标志内容应包括上述 a)、b)、c)、e) 和 f) 的内容,底座的标志内容应至少包括 d) 的内容。

7.2.3.3 产品标志中有不常用的符号和缩写时,应在与探测器相关的说明书中详细说明。

7.2.4 点型一氧化碳火灾探测器产品标志

7.2.4.1 每只探测器均应清晰地标注下列信息:

- a) 产品名称;
- b) 型号;
- c) 制造商名称或商标;
- d) 执行标准;
- e) 接线柱标注;
- f) 制造日期、产品编号、产地和探测器内软件版本号。

对于可拆卸探测器,探头上的标志应包括上述 a)、b)、c)、d) 和 f),底座上的标志应至少包括 b) 和 e)。

7.2.4.2 产品标志信息中使用不常用符号或缩写时,应在与探测器一起提供的使用说明书中说明。

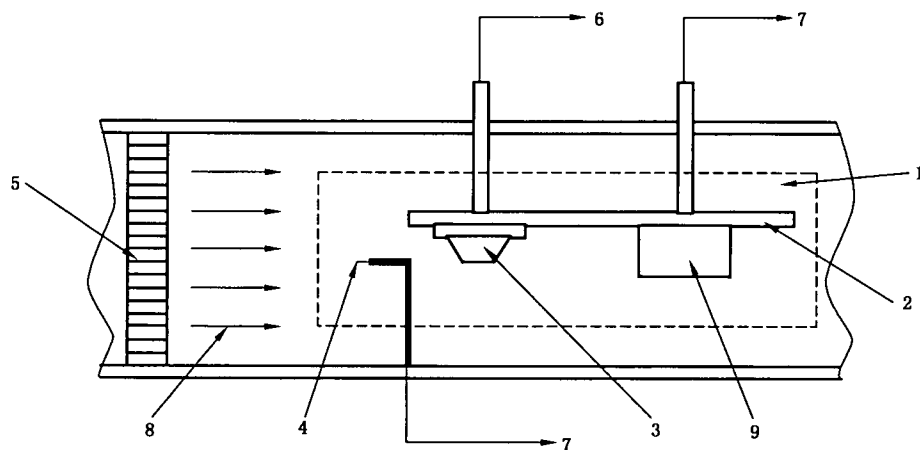
7.3 质量检验标志

每只探测器均应有质量检验合格标志。

附录 A
(规范性附录)
气体检验装置

A.1 试验设备

A.1.1 测量区、试验仪器及探测器的布置见图 A.1。



- 1——测量工作区；
- 2——测量平台；
- 3——探测器；
- 4——温度传感器；
- 5——整流栅；
- 6——控制和指示设备连接处；
- 7——气体检验装置控制指示设备连接处；
- 8——气流；
- 9——气体传感器。

图 A.1 探测器、试验仪器布置图

A.1.2 气体检验装置应能保证测量工作区内的气流速度满足试验要求。

A.1.3 气体检验装置应能以不大于 $1\text{ }^{\circ}\text{C}/\text{min}$ 的升温速率将测量工作区内的温度升到 $55\text{ }^{\circ}\text{C} \pm 2\text{ }^{\circ}\text{C}$ 。

附 录 B
(规范性附录)
气体传感器

- B.1.1 气体检验装置测量用传感器应能测量氧气、一氧化碳、甲烷、丁烷、庚烷、乙酸乙酯、异丙醇、二氧化碳、氢气、一氧化氮等气体的浓度。
- B.1.2 传感器的测量精度至少应为 5 $\mu\text{L/L}$ 。
-

中 华 人 民 共 和 国
国 家 标 准
特 种 火 灾 探 测 器
GB 15631—2008

*

中国标准出版社出版发行
北京复兴门外三里河北街16号
邮政编码:100045

网址 www.spc.net.cn

电话:68523946 68517548

中国标准出版社秦皇岛印刷厂印刷
各地新华书店经销

*

开本 880×1230 1/16 印张 2.5 字数 71 千字
2009年1月第一版 2009年1月第一次印刷

*

书号:155066·1-35109 定价 28.00 元

如有印装差错 由本社发行中心调换
版权专有 侵权必究
举报电话:(010)68533533



GB 15631-2008