



# 中华人民共和国国家标准

GB 16368—1996

---

## 含密封源仪表的放射卫生防护标准

Radiological protection standards for  
gauges containing sealed radioactive source

1996-05-23 发布

1996-12-01 实施

---

国家技术监督局  
中华人民共和国卫生部

发布

# 中华人民共和国国家标准

## 含密封源仪表的放射卫生防护标准

GB 16368—1996

Radiological protection standards for  
gauges containing sealed radioactive source

### 1 主题内容与适用范围

本标准规定了生产、使用含密封放射源(以下简称密封源)的检测仪表(简称检测仪表)的放射防护要求。

本标准适用于含密封源强度测量型检测仪表。

本标准不适用于 GB 13367《辐射源和实践的豁免管理原则》规定豁免范围内的检测仪表。

### 2 引用标准

- GB 4075 密封放射源分级
- GB 4076 密封放射源一般规定
- GB 4792 放射卫生防护基本标准
- GB 8703 辐射防护规定
- GB 11806 放射性物质安全运输规定
- GB 13367 辐射源和实践的豁免管理原则
- GB 14052 安装在设备上的同位素仪表的辐射安全性能要求

### 3 术语

#### 3.1 源容器

放置密封源使其处于正确的几何位置,并提供足够的屏蔽防护,以使周围辐射水平低于规定值的容器。源容器上还可设置控制有用线束通和断的源闸以及辐射状态指示器等。

#### 3.2 有用线束

通过源容器的窗、光栏、圆锥孔或其他形状准直器件的辐射。

#### 3.3 含密封源强度测量型检测仪表

通过探测有、无待测物时粒子注量的变化或探测粒子与物质相互作用所产生的次级粒子的注量来检测有关量的一种仪表,如料位计、厚度计、密度计、湿度计、核子皮带秤等。

### 4 对源容器的放射防护要求

4.1 用于支持和容纳密封源的部件必须做到既能牢固、可靠地固定密封源,又便于密封源的装拆。

4.2 在不同的使用条件下,检测仪表的源容器必须符合 GB 14052 规定的相应级别的源容器漏射线剂量当量率、正常工作条件下的最高和最低温度、源闸耐力及抗火能力等项安全性能要求。

4.3 源容器应有由外表面不可直接视见的隐式组装结构,或具有使用特殊的专用工具时才能组装、拆卸源容器的零部件。

4.4 当源容器设有限束器、源闸时,必须符合下列要求:

- a. 当透射式检测仪表的探测器处于距密封源最远的使用位置时,以密封源为中心的有用线束的立体角不宜超出无屏蔽体探测器或探测器的屏蔽体,以使穿过探测器或其屏蔽体的漏射线满足表 1 的要求。
- b. 源闸应在“开”、“关”状态分别锁定位置,并有明显的“开”、“关”状态指示。

4.5 邻近密封源的部件应选用散射线、韧致辐射少,耐密封源辐照的材料。

4.6 源容器对电离辐射的屏蔽设计应符合最优化原则,使透过源容器外表面的漏射线不仅满足 GB 4792规定的剂量限值,而且达到“可以合理做到的尽可能低的辐射水平”。

4.7 对于发射  $\alpha$ 、低能  $\beta$ 、低能 X 射线的密封源,距附录 A(补充件)所示边界外 5 cm 处的剂量当量率应小于  $2.5 \mu\text{Sv/h}$ 。

4.8 除 4.7 以外的检测仪表,在不同场所使用时,距附录 A(补充件)所示边界外 5 cm 和 100 cm 处的剂量当量率应满足表 1 的要求。

表 1 检测仪器的使用场所和相应的泄漏射线控制量

检测仪器的使用场所	距边界外下列距离处的剂量当量率 $H$ 控制值, $\mu\text{Sv/h}$	
	5 cm	100 cm
对人员的活动范围不限制	$H < 2.5$	$H < 0.25$
在距源容器的 1 m 区域内很少有人停留	$2.5 \leq H < 25$	$0.25 \leq H < 2.5$
在距源容器外表面 3 m 的区域内不可能有人进入,或放射工作场所划出了监督区和非限制区	$25 \leq H < 250$	$2.5 \leq H < 25$
只能在特定的放射工作场所使用,并按控制区、监督区、非限制区分区管理	$250 \leq H < 1\ 000$	$25 \leq H < 100$

4.9 源容器外表面必须有牢固的标牌并清晰地标明下列内容:

- a. 符合 GB 8703 规定的电离辐射标志;
- b. 制造厂家、出厂日期、产品型号和系列号;
- c. 核素的化学符号和质量数、密封源的活度及活度的测量日期;
- d. 符合 GB 14052 规定的检测仪器的类别和安全性能等级的代号。

## 5 对检测仪器的放射防护要求

5.1 密封源必须符合 GB 4075 和 GB 4076 的要求。

5.2 源容器必须符合第 4 章的要求。

5.3 当需要以远距离控制的方式把密封源输送到源容器外部时,检测仪器应:

- a. 具有在控制台和源容器上醒目显示密封源工作状态的指示部件;
- b. 配有监视密封源工作状态的剂量仪器。

5.4 检测仪器的随机文件必须包括:

- a. 检测仪器技术特性的文件中应列出与 4.2 和 4.6~4.9 条有关的内容与技术数据;
- b. 检测仪器的放射防护检验合格证;
- c. 有关密封源和源容器安装、拆卸、检修、运输、贮存及退役、放射事故预防、异常事件应急处置、检测仪器使用许可登记等放射防护注意事项;
- d. 当检测仪器在工作状态时相应于  $2.5 \mu\text{Sv/h}$  剂量当量率的曲线或图、表。

6 生产、使用检测仪表的放射防护要求

6.1 密封源选择

在满足测量需求的条件下,应选用活度低、贯穿能力弱、放射毒性低的密封源。

6.2 贮存要求

密封源、含密封源的源容器的贮存和安装、检修检测仪表时含密封源的源容器的临时存放应同时满足下列要求:

- a. 具有防盗的贮存条件和管理措施;
- b. 具有屏蔽防护措施,使非放射工作人员可能到达的任何位置上的剂量当量率小于  $2.5 \mu\text{Sv/h}$ ;
- c. 存放处设有醒目的“电离辐射”标志。

6.3 运输要求

密封源、含密封源的源容器的运输必须遵守 GB 11806。

6.4 生产要求

在下述情况下,应按 7.1 条规定的放射防护检验项目进行型式试验:

- a. 新产品投产前;
- b. 连续生产中的产品,每两年不应少于一次;
- c. 间隔一年以上再投产时;
- d. 在设计、工艺或材料有重大改变时。

6.5 使用要求

6.5.1 新购入的检测仪表必须按本标准进行放射防护验收。

6.5.2 在检测仪表的安装场所,必须牢固、可靠地安装源容器,采取措施防止丢失密封源,限制人员进入源容器与受检物之间的有用线束区域。

6.5.3 涉及密封源的安装、检查、维修,操作人员必须熟悉源容器的结构,掌握放射防护技能,并取得放射工作资格。

6.5.4 退役的密封源必须按放射性危险物品严格管理,或退回生产厂家或转送退役源保管部门,并有永久的档案。

7 检验

7.1 检验项目

检测仪表的放射防护性能检验项目要求列于表 2。

表 2 检测仪表的放射防护性能检验项目要求

项 目	条款序号	型式检验		出厂检验、用户和管理 部门验收	用户和管理 部门核查
		投产前	投产后		
源容器的结构和工作 状态指示	4.1;4.3~4.5 5.3	✓	✓	直观检验	直观检验
源闸耐力	4.2	✓	循环操作 10 次	循环操作 10 次	×
源容器适用的最高、最 低温度	4.2	✓	6.4 d 试验时	×	×
源容器抗火能力	4.2	✓	6.4 d 试验时	×	×
源容器的标牌	4.9	✓	✓	✓	✓
仪表的随机文件	5.4	✓	×	✓	×

续表 2

项 目	条款序号	型式检验		出厂检验、用户 和管理部门验收	用户和管理 部门核查
		投产前	投产后		
源容器安装场所	6.5.4;6.5.5	×	×	√	√
密封源在贮存位置时 源容器的漏射线	4.7;4.8	√	√	√	×
密封源在工作位置时 源容器的泄漏射线和 2.5 μSv/h剂量区	4.7;4.8 5.4d	√	√	√	√

注：表中“√”表示必须检验，“×”表示不需检验。

## 7.2 源容器的试验与评价方法

7.2.1 源容器的适用温度范围、抗火能力试验和源闸耐力试验按照 GB 14052 规定进行。

7.2.2 源容器的适用温度和源闸耐力试验后必须满足：

- a. 源容器的安全机构和其他有关部件仍能正常动作，标志和指示仍清晰；
- b. 源容器周围的剂量当量率不大于实验前的 1.5 倍。

7.2.3 源容器抗火能力试验后必须满足：

- a. 在任意方向上，距源容器外表面 1 m 处的剂量当量率小于 10 mSv/h；
- b. 密封源仍在源容器内；
- c. 源容器内部部件的表面污染总量小于 2 kBq。

## 7.3 测量泄漏射线的仪器与方法

7.3.1 测量仪器应当适合待测射线的辐射类型、能量和辐射水平。

7.3.2 型式试验时，源容器内密封源的活度应为额定活度值。当密封源的活度低于额定活度时，需将检验结果乘以系数  $K$ 。

$$K = \frac{\text{密封源的额定活度}}{\text{检验时的密封源活度}}$$

7.3.3 密封源在贮存位置(关闭源闸)时，源容器漏射线检测点如下：

- a. 以密封源为坐标原点，有用线束中心轴方向为  $Z$  轴，垂直于  $Z$  轴平面内任选相互垂直的  $X$ 、 $Y$  轴。在  $X$ 、 $Y$ 、 $Z$  轴线的正负方向上，距源容器表面 5 cm 和 100 cm 的位置上进行检测。
- b. 对于源容器和探测器位于待测物两侧的透射式仪表，在有用线束轴上，源容器和探头的相邻表面之间的距离小于或等于 10 cm 时，不必在二者之间的区域内测量。当该距离大于 10 cm 时，必须进行测量(参见附录 A 图 A6)。

7.3.4 密封源在工作位置(源闸开)时，源容器外泄漏射线的检测，应当：

- a. 对透射式仪表，在无待测物的条件下检测；
- b. 对散射式仪表，在有待测物的条件下检测。

检测点应包括：附录 A 所示位置；预计剂量较高的位置；人员停留时间长的位置等。

7.3.5 距 4.7 所述边界外 5 cm 处的检测，所记录的读数值应当是 10 cm<sup>2</sup> 面积上的读数平均值。距边界外 100 cm 处的检测，所记录的读数值应当是 100 cm<sup>2</sup> 面积上的读数平均值。

检测点与边界的距离应当以防护剂量测定仪器探测器的中心位置计量。对于含中子源的仪表，距 4.7 所述边界外 5 cm 处的检测，可以中子防护剂量仪器的探头贴近边界位置进行近似检测。

附录 A  
源容器外围的剂量当量测量区示意图  
(补充件)

A1 测量仪表的源容器外围的剂量当量测量区示意图。

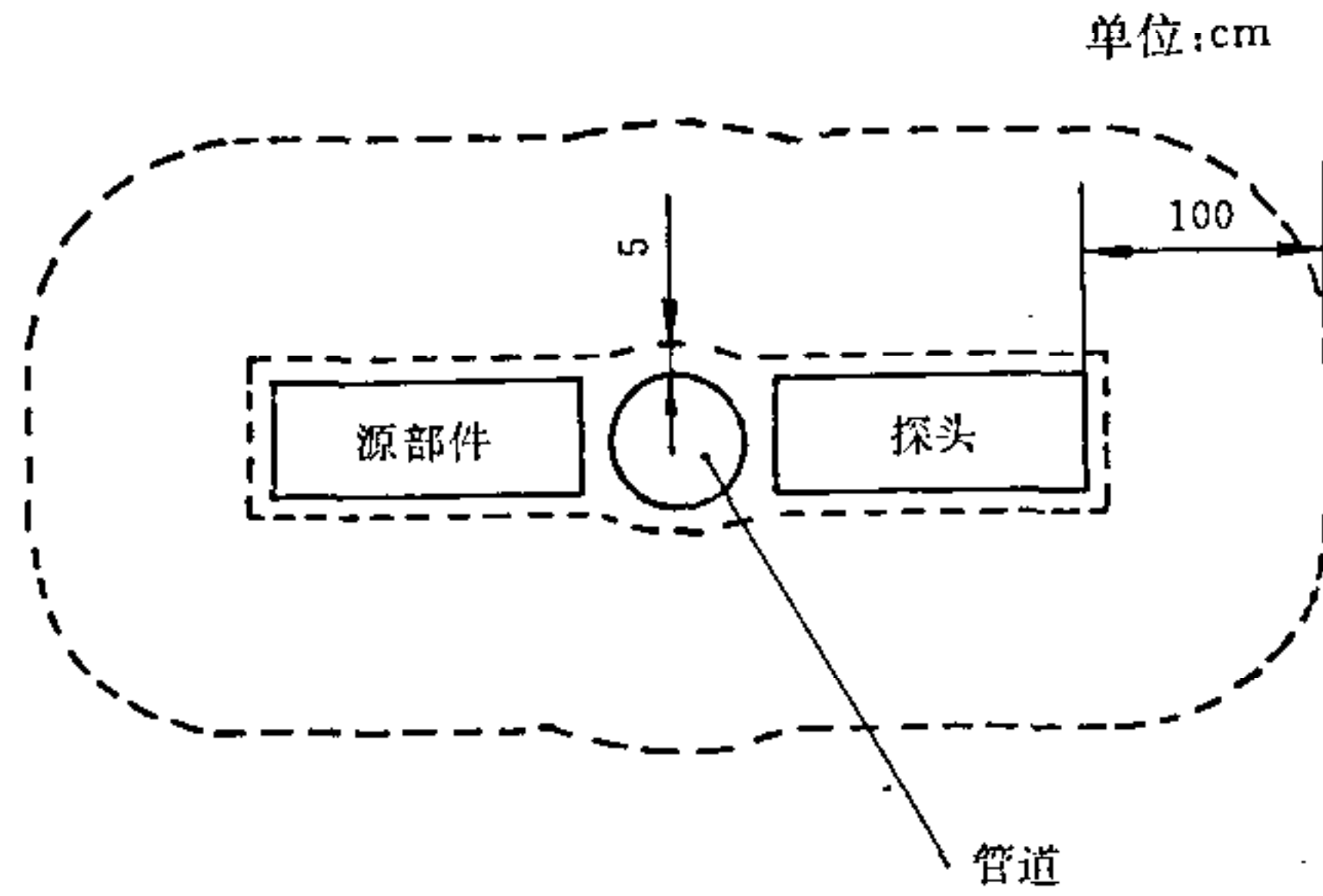


图 A1 密度计源容器外围的剂量当量率测量区示意图

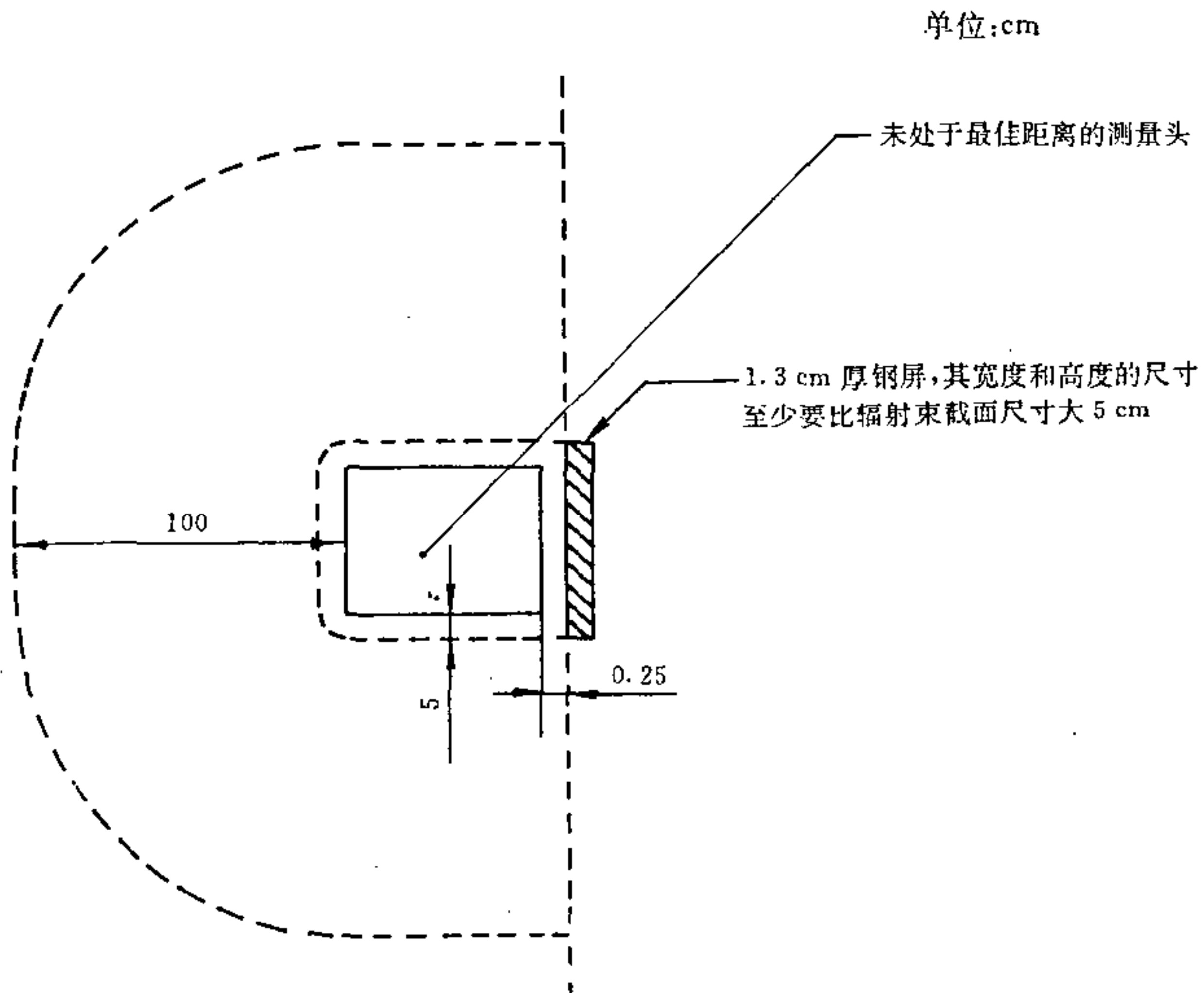


图 A2 料位计源容器外围的剂量当量率测量区示意图

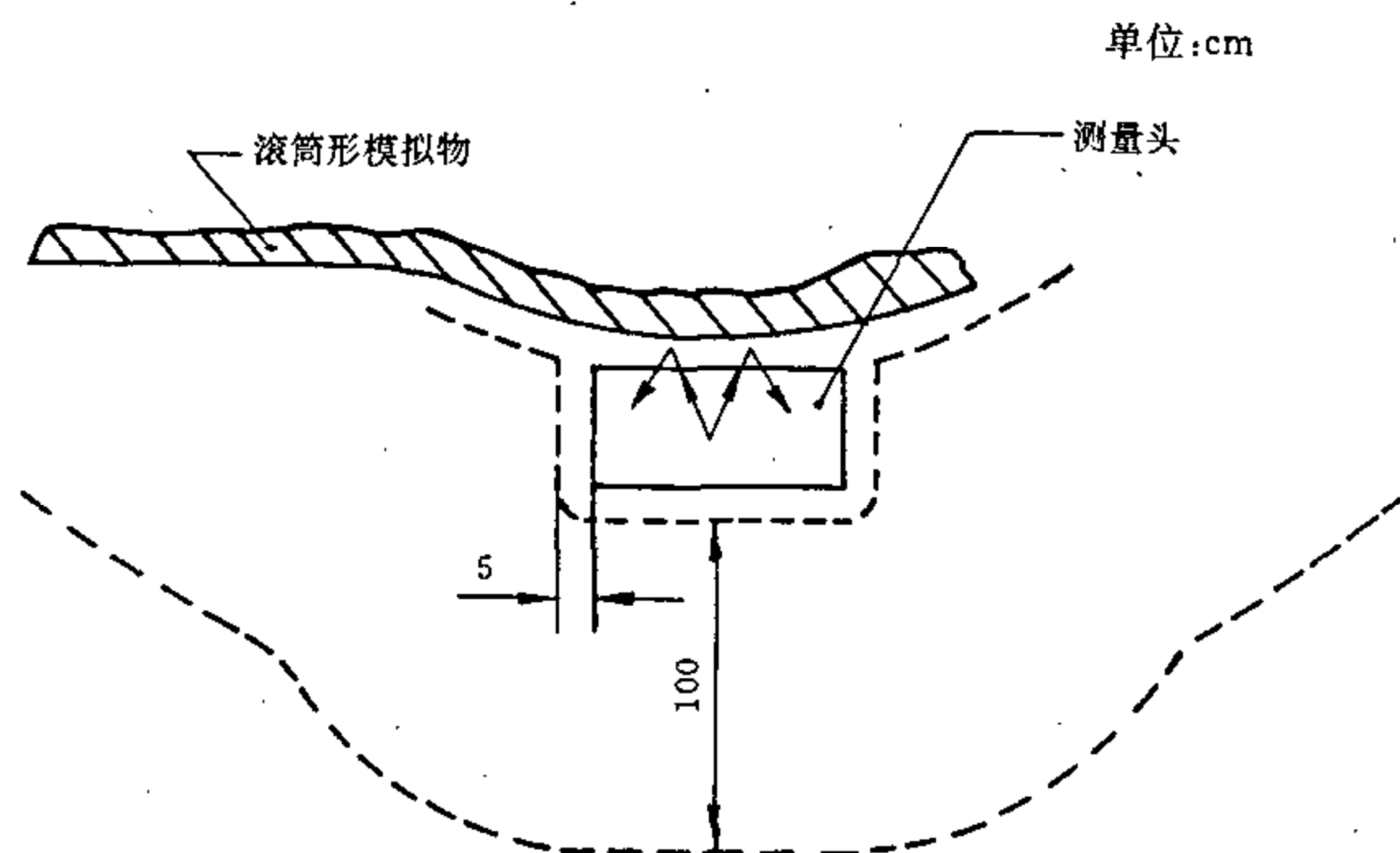


图 A3  $\beta, \gamma$  反散射式测量仪表外围的剂量当量率测量区示意图

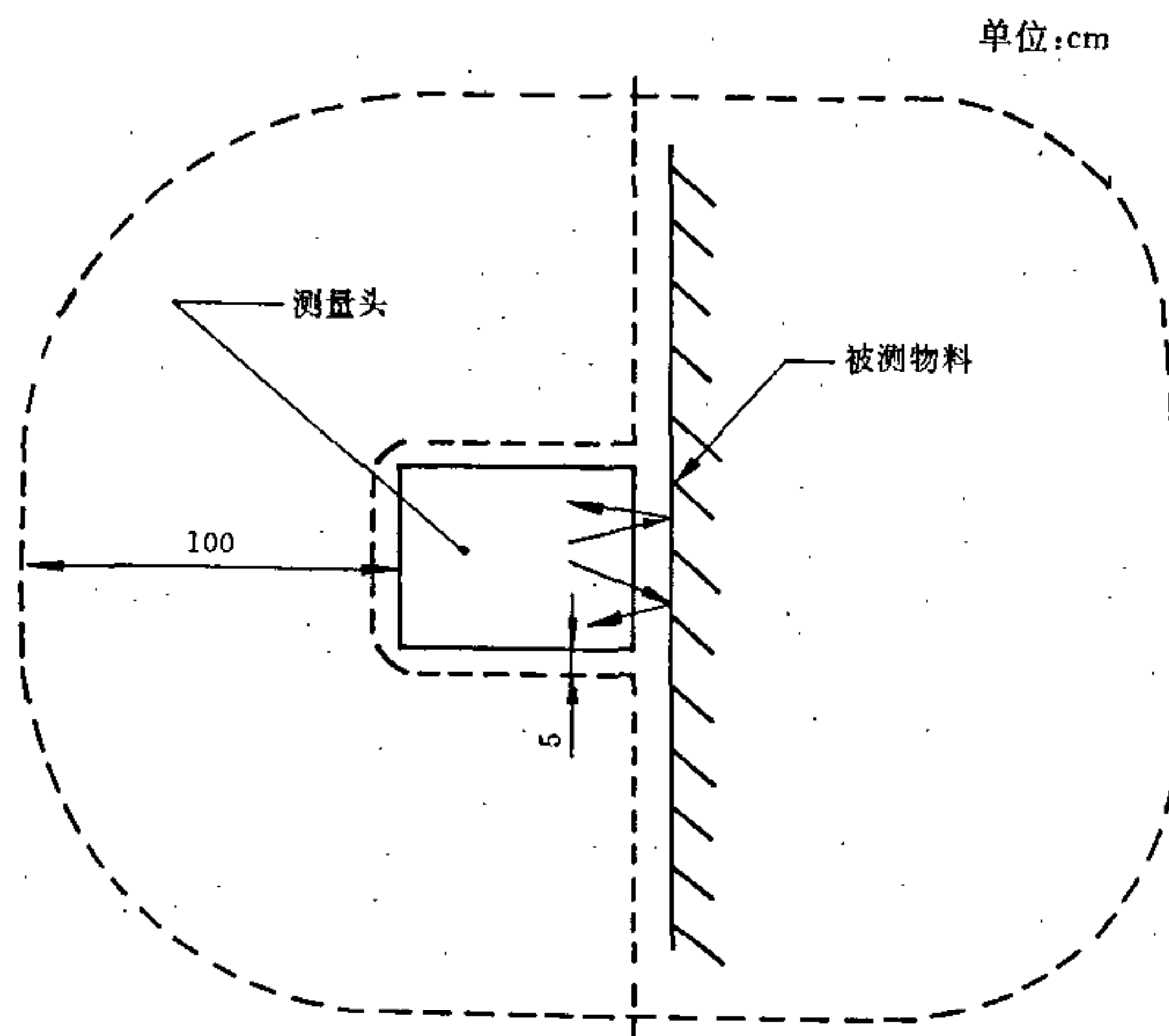


图 A4 表面反散射式测量仪表外围的剂量当量率测量区示意图

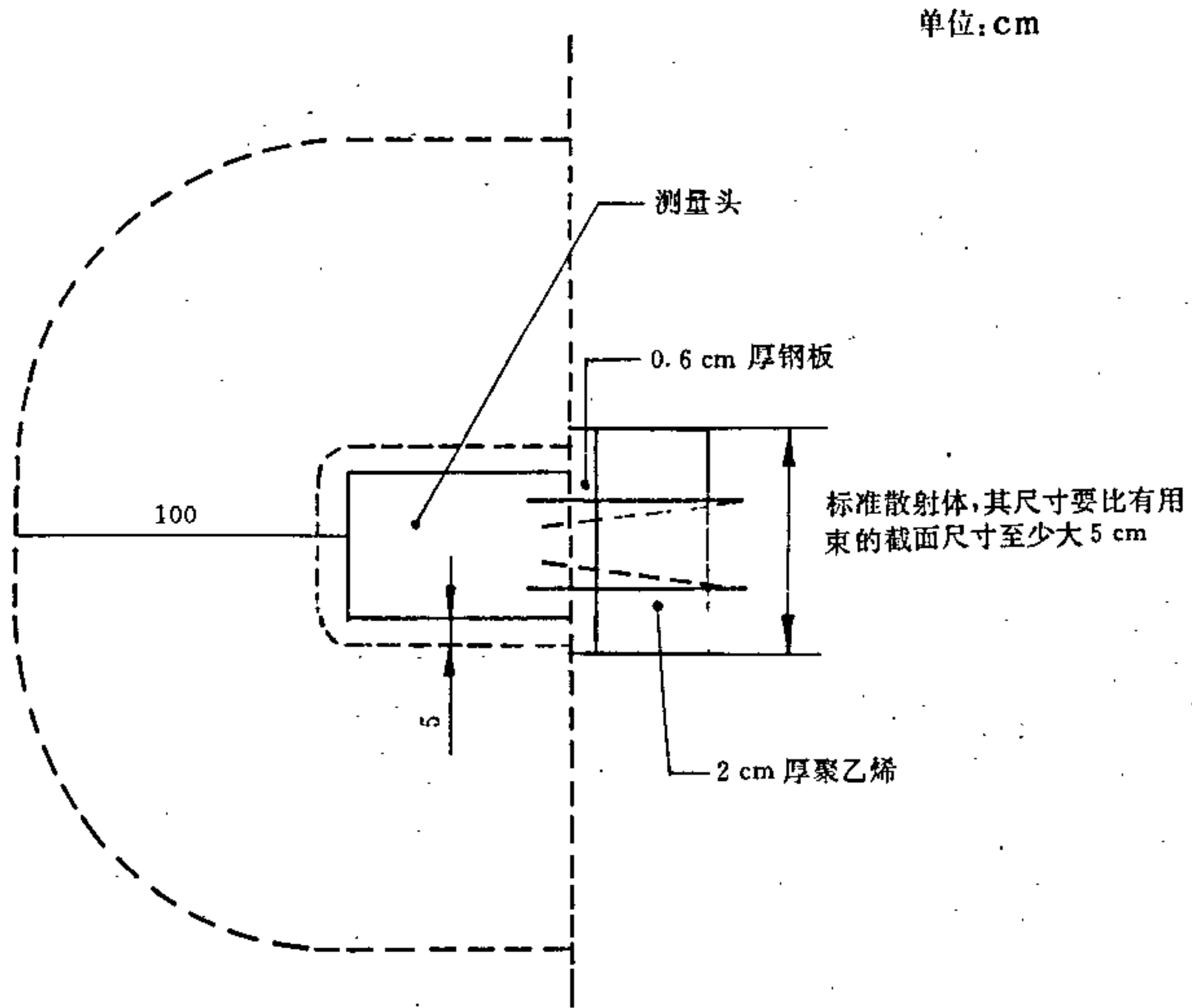


图 A5 反散射式中子测量仪表外围的剂量当量率测量区示意图

A2 透射式测量仪表探头与源容器相邻表面之间的距离小于等于或大于 10 cm 时,源闸“开”或“关”状态下,源容器外围剂量当量率测量区的等距离轮廓线示意图如图 A6。



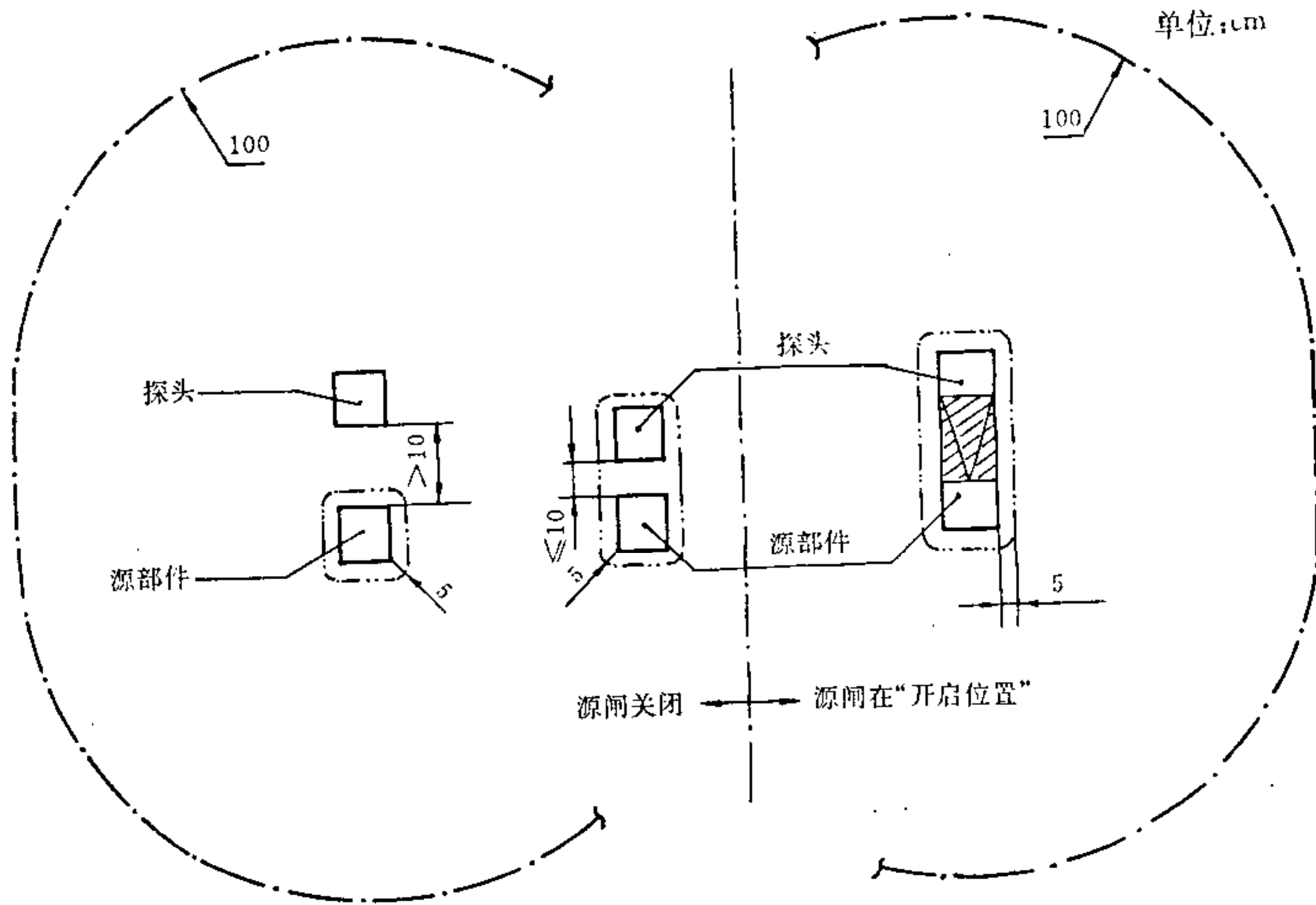


图 A6 等距离轮廓线示意图

**附加说明：**

本标准由中华人民共和国卫生部提出。

本标准由北京市放射卫生防护所负责起草。

本标准主要起草人王时进。

本标准由卫生部委托技术归口单位卫生部工业卫生实验所负责解释。

中 华 人 民 共 和 国  
国 家 标 准  
含密封源仪表的放射卫生防护标准  
GB 16368—1996

\*

中国标准出版社出版  
北京复兴门外三里河北街16号  
邮政编码:100045  
电 话:68522112

中国标准出版社秦皇岛印刷厂印刷  
新华书店北京发行所发行 各地新华书店经售  
版权专有 不得翻印

\*

开本 880×1230 1/16 印张 3/4 字数 16千字  
1996年10月第一版 1996年10月第一次印刷  
印数 1—1 500

\*

书号: 155066·1-13203

\*

标 目 299—48